



**MACHINES À COUDRE À 10 ET 13 POINTS.**

9130

**SINGER**



## FÉLICITATIONS

*Vous êtes sur le point de commencer une aventure en créativité. Vous allez coudre! Et, vous allez le faire avec une des machines les plus faciles à utiliser.*

Les caractéristiques suivantes ont été incluses dans votre machine, qui vous promettent des heures de couture sans complications:

- Processus d'enfilage très simplifié qui réduit les possibilités d'erreurs.
- Rhéostat électronique, qui assure une couture uniforme et régulière.
- Tension automatique n'exigeant aucun réglage pour la majorité de vos projets de couture.
- Sélection des points en une seule fois, ce qui élimine toute opération de sélection compliquée.

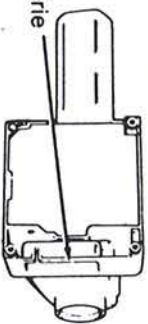
De plus cette machine possède un plateau d'extension amovible permettant simplement, soit la couture bras libre, soit la couture en mode plateau; des semelles de pieds presseurs à enclenchement, faciles à changer; et un pince aiguille spécial qui rend impossible d'insérer l'aiguille à l'envers.

Prenez votre temps pour vous familiariser avec ce manuel d'instructions et avec votre machine. Que vous soyez une débutante ou une couturière expérimentée, vous allez vous rendre compte comme il est facile de créer quelque chose de personnel!

Chère cliente,

Nous vous recommandons d'inscrire le numéro de série de votre machine à coudre dans l'espace prévu à cet effet.

Consultez l'illustration  
ci-contre pour connaître  
l'emplacement du numéro  
de série sur votre machine  
à coudre.



No de série \_\_\_\_\_

NO MODÈLE \_\_\_\_\_ NO DE SÉRIE \_\_\_\_\_

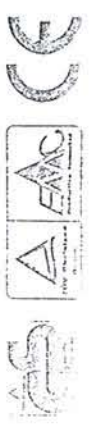
Afin de toujours vous faire bénéficier des derniers perfectionnements, le fabricant se réserve le droit de modifier l'aspect, la conception ou les accessoires de cette machine lorsque ceci est jugé nécessaire.



MACHINES À COUDRE À 10 ET 13 POINTS.

9130

SINGER



## FÉLICITATIONS

*Vous êtes sur le point de commencer une aventure en créativité. Vous allez coudre! Et, vous allez le faire avec une des machines les plus faciles à utiliser.*

Les caractéristiques suivantes ont été incluses dans votre machine, qui vous promettent des heures de couture sans complications:

- Processus d'enfilage très simplifié qui réduit les possibilités d'erreurs.
- Rhéostat électronique, qui assure une couture uniforme et régulière.
- Tension automatique n'exigeant aucun réglage pour la majorité de vos projets de couture.
- Sélection des points en une seule fois, ce qui élimine toute opération de sélection compliquée.

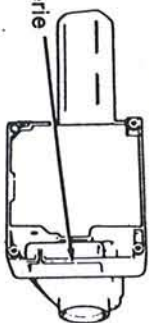
De plus cette machine possède un plateau d'extension amovible permettant simplement, soit la couture bras libre, soit la couture en mode plateau; des semelles de pieds presseurs à enclenchement, faciles à changer; et un pince aiguille spécial qui rend impossible d'insérer l'aiguille à l'envers.

Prenez votre temps pour vous familiariser avec ce manuel d'instructions et avec votre machine. Que vous soyez une débutante ou une couturière expérimentée, vous allez vous rendre compte comme il est facile de créer quelque chose de personnel!

Chère cliente,

Nous vous recommandons d'inscrire le numéro de série de votre machine à coudre dans l'espace prévu à cet effet.

Consultez l'illustration ci-contre pour connaître l'emplacement du numéro de série sur votre machine à coudre.



NO MODÈLE \_\_\_\_\_ NO DE SÉRIE \_\_\_\_\_

Afin de toujours vous faire bénéficier des derniers perfectionnements, le fabricant se réserve le droit de modifier l'aspect, la conception ou les accessoires de cette machine lorsque ceci est jugé nécessaire.

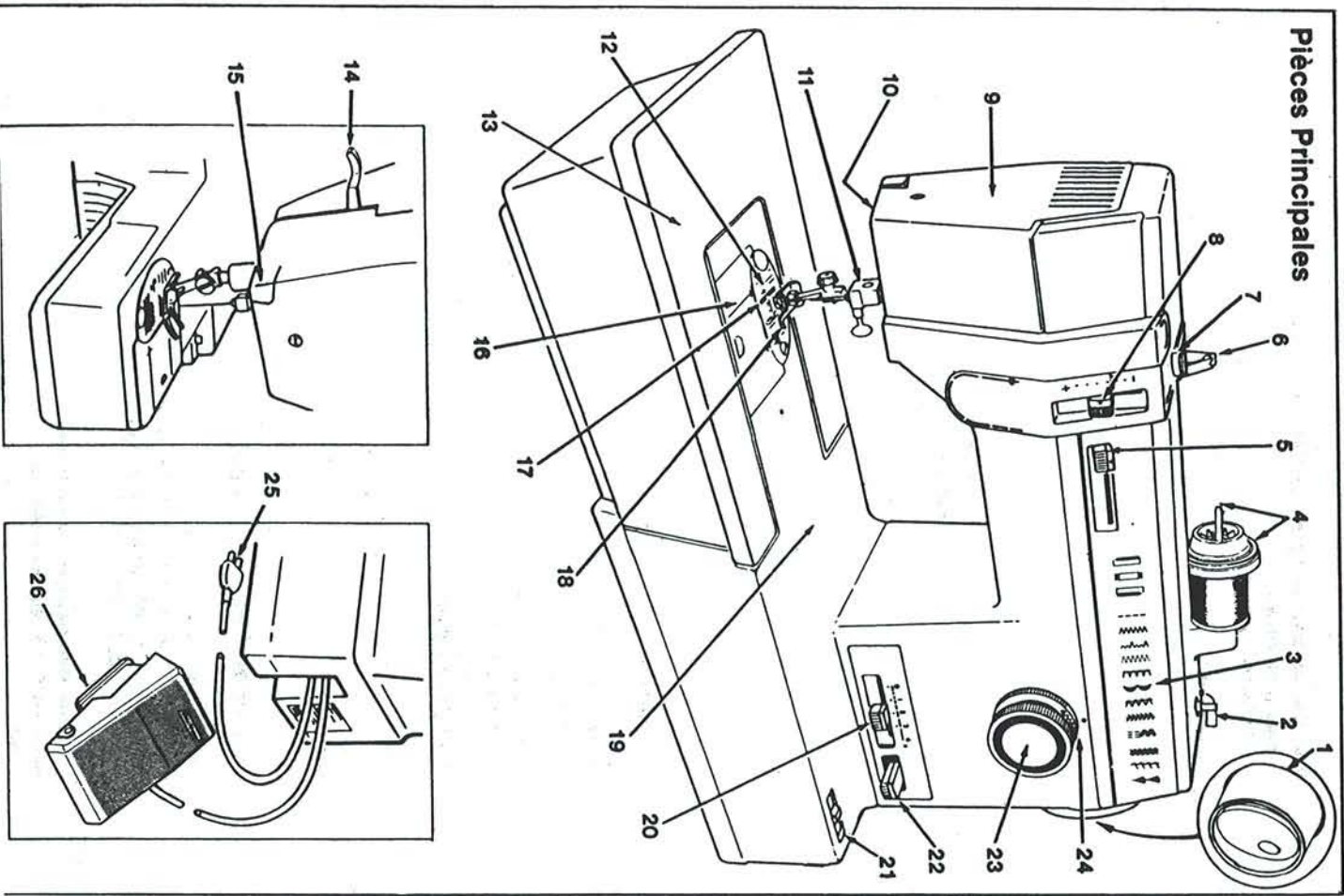
Droit de publication réservé © 1983 The Singer Company  
Droits réservés dans le monde entier

Accessoires .....	4,35
Aiguilles .....	4,5
Ampoule .....	32
Bordures de dentelle .....	25
Boutonnères à 4 étapes .....	29,30
Branchement de la machine .....	7
Broder à mouvement libre .....	19,20
Brosse à mousse .....	4,33
Canette .....	4,12,13,14
Capuchons de rouleau .....	4,11
Changer le pied, comment .....	9
Choisir et changer l'aiguille, comment .....	8
Coudre en ligne droite, comment ..	18
Couture à bras libre .....	8
Couture en courbe .....	19
Couture surjetée .....	26
Couvre-griffe .....	4,10,19
Enfilage de la machine .....	11
Enlèvement et remise en place et de l'ampoule .....	31
Entretien de votre machine ..	31,32,33
Equilibrage .....	22,30
Faire marcher la machine .....	7
Faire monter le fil de la canette ..	14
Faire une couture .....	17
Faufilage .....	17
Finitions de coutures .....	23,26,28
Fixer de l'élastique .....	25
Fixer le pied à repriser et à broder ..	10
Fixer le couvre-griffe .....	10
Guide-droit .....	4,18,19
Guide pour ourlet invisible .....	4,23
Largeur du point .....	21
Lisières .....	28
Longueur du point .....	15,21
Marche arrière .....	17
Mise en place de la canette .....	13
Matifs de bordure .....	25,28
Nettoyage de la machine .....	33
Pièces principales .....	2,3
Pied à repriser et à broder .....	4,10,19
Pied pour boutonnières .....	4,29,30
Pied pour fermetures à glissière .....	4,20
Pieds presseurs .....	4,9,10
Pied presseur avec talon .....	4,10
Pied presseur tous usages .....	4
Pied presseur pour usage spécialisé .....	4
Placer le tissu sous le pied, comment .....	17
Plaque à aiguille .....	4
Plaque à aiguille tous usages .....	4
Plaque frontale .....	33
Poignée de transport .....	5
Point d'épines .....	26
Point de bourdon .....	25,28
Point de chausson .....	26
Point de croissant .....	25
Point droit .....	15
Point flèche .....	28
Point élastique .....	25
Point d'alvéoles .....	27
Point ric-rac/Triple point droit extensible ..	27
Points spéciaux .....	21
Point de surjet extensible .....	26
Point de surjet oblique .....	28
Point zig-zag .....	23
Point d'ourlet élastique .....	23
Point zig-zag multiple .....	24
Poser des fermetures à glissière, comment .....	20
Que faire si .....	34
Racommodage d'un accroc .....	24
Relève presseur .....	17
Remise en place d'un pied presseur avec talon .....	10
Remplissage de la canette .....	12,13
Sélection d'un point .....	15
Smocks .....	27
Support de canette .....	31
Surpiqûres .....	27
Table pour tissu, fil et aiguille ..	5
Tension .....	16,22
Tourner un angle droit, comment ..	18

1. A la découverte de votre machine à coudre ..	2
Pièces principales .....	2
Accessoires .....	4
2. Préparatifs de couture .....	5
Tableau pour tissu, fil et aiguille appropriés ..	5
Poignée de transport .....	5
Considérations importantes .....	6
Branchement de la machine/Utilisation de la machine ..	7
Comment choisir et changer les aiguilles .....	8
Couture à bras libre .....	8
Comment changer le pied presseur .....	9
Comment remplacer le pied presseur avec talon ..	10
Comment poser le pied à repriser et à broder ..	10
Comment poser le couvre-griffe .....	10
Enfilage de la machine .....	11
Remplissage de la canette .....	12
Mise en place d'une canette .....	13
Comment faire monter le fil de canette .....	14
Sélection d'un point .....	15
3. Le point droit .....	15
Préparatifs .....	15
Comment faire une couture .....	17
Reprisage .....	19
Broderic à mouvement libre .....	19
Comment poser les fermetures à glissière ..	20
4. Points spéciaux .....	21
Préparatifs .....	21
Point zig-zag .....	23
Point ourlet élastique .....	23
Zig-zag multiple .....	24
Point élastique .....	25
Point de croissant .....	25
Point de surjet extensible .....	26
Point d'épines .....	26
Point ric-rac/Triple point droit extensible ..	27
Point d'alvéoles .....	27
Point de surjet oblique .....	28
Point flèche .....	28
5. Boutonnères en quatre étapes .....	29
6. L'entretien de votre machine .....	31
Enlèvement et remise en place du support de canette ..	31
Enlèvement et remise en place de l'ampoule ..	32
Nettoyage de la machine .....	33
Solution des pannes communes .....	34
Accessoires supplémentaires .....	35
Index .....	36

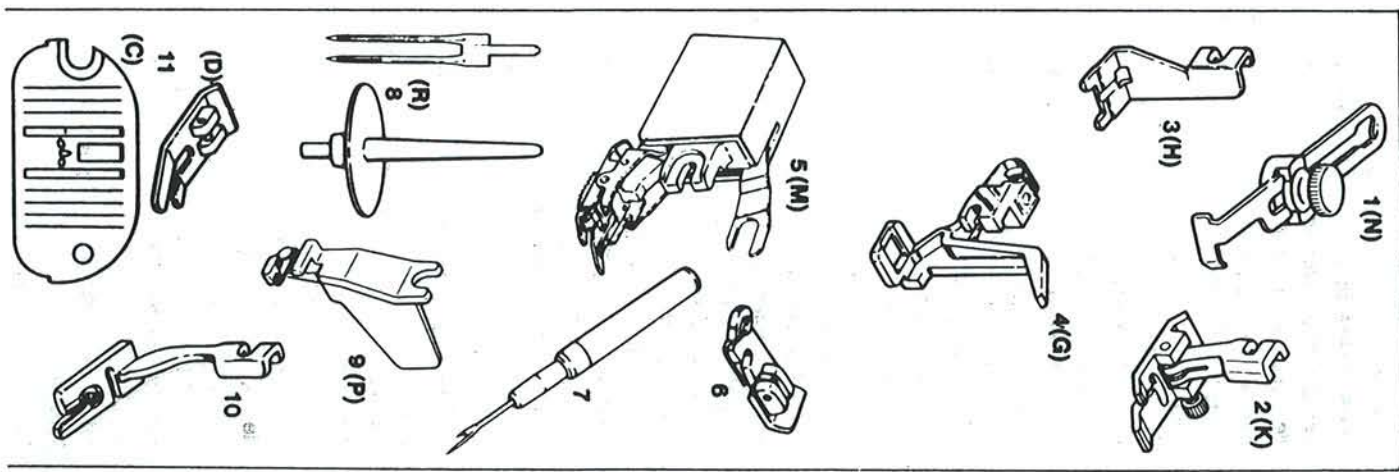
# SECTION 1 LA DÉCOUVERTE DE VOTRE MACHINE À COUDRE

## Pièces Principales



## ACCESSOIRES SUPPLÉMENTAIRES

Les accessoires supplémentaires suivants sont disponibles dans votre centre de couture.



1. **Le Guide-Droit (N)** vous aide à faire des coutures droites.
2. **Le Pied Presseur pour point invisible (K)** aide à guider le tissu en vue de réaliser des ourlets à points presque invisibles.
3. **Le Pied Pour Poser Des Boutons (H)** garde les boutons fermement pour la pose.
4. **Le Pied Pour Replier Et Broder (G)** est recommandé pour les ouvrages à main levée tel que la broderie, les monogrammes et les motifs fantaisies.
5. **Pied Double Entraînement (M)** on utilise ce pied pour les tissus à poils, extensibles et contre-collés. Il est excellent également pour les tissus à carreaux et à rayures ainsi que pour les surpiqûres.
6. **Le Pied Pour Point de Surjet** s'utilise avec le point de surjet extensible pour réaliser des coutures dans des tissus extensibles.
7. **Le Decoud-Vite** défait et coupe les fils rapidement et simplement.
8. **L'aliguille jumelée et le Porte-Bobine Amovible (R)** sont utilisés pour les ouvrages de fantaisie à deux aiguilles (2 fils) sur des tissages et des tricotés.
9. **L'enfile-aiguille (P)** vous aide à enfiler l'aiguille de la machine.
10. **Le Pied Pour Ourlet Étroit** est utilisé pour réaliser un ourlet étroit en une seule opération.
11. **Le Pied Presseur (D) Et Plaque à Aiguille Pour Point Droit (C)** sont utilisés pour les coutures au point

## QUE FAIRE SI

Si vous éprouvez des difficultés en cousant, relisez les sections de votre livre d'instructions afin de vous assurer que vous suivez les instructions correctement. Si le problème persiste, les conseils suivants vous aideront peut-être à le régler.

### L'aiguille Ne Bouge Pas

La machine, est-elle branchée à la prise du secteur?  
L'interrupteur de marche/arrêt est-il sur MARCHE?

Le rhéostat, est-il branché?  
L'alimentation en air venant du rhéostat, est-elle libre d'obstructions?

### L'aiguille Bouge, Mais Le Point Ne Se Forme Pas

L'aiguille, est-elle défectueuse?  
L'aiguille, est-elle totalement insérée dans le pince-aiguille?  
La canette et l'aiguille, sont-elles correctement enfilées?  
La canette, est-elle correctement insérée dans son support?

### L'aiguille Se Rompt

L'aiguille, est-elle droite et pointue?  
L'aiguille, est-elle de la grosseur correcte?  
L'aiguille, est-elle totalement insérée dans le pince-aiguille?  
Les sélecteurs sont-ils bien réglés?  
Les accessoires, sont-ils adéquats pour l'application?

### Problèmes De Remplissage De La Canette

Le fil, se déroule-t-il librement de la bobine?  
Le dévidoir, est-il engagé?  
L'extrémité du fil, est-elle bien tenue au départ de l'enroulement?

### Le Fil Supérieur Se Rompt

La machine, est-elle correctement enfilée?  
Le fil, se déroule-t-il librement de la bobine?  
Le capuchon correct, est-il utilisé?  
L'aiguille, est-elle de la grosseur correcte pour le fil?  
La tension du fil supérieur, est-elle trop forte?  
La canette, est-elle correctement insérée?  
Le rebord de la canette, est-il exempt d'encoches?

### Le Fil Inférieur Se Rompt

La canette, est-elle correctement enroulée?  
La canette, est-elle correctement insérée dans son support?  
La canette, est-elle correctement enfilée?

### Points Sautés

La machine, est-elle correctement enfilée?  
Le tissu, est-il fermement tenu à plat?  
L'aiguille, est-elle du style et de la grosseur corrects?  
L'aiguille, est-elle droite et pointue?

### Le Tissu N'avance Pas Bien Sous Le Pied Presseur

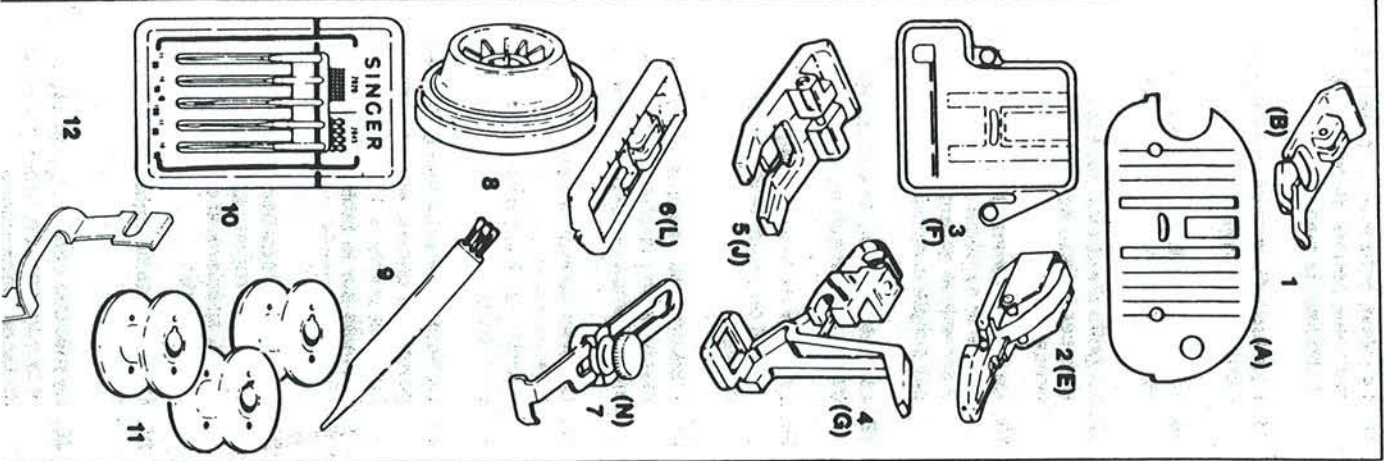
Le pied presseur, est-il correctement fixé à la machine?  
Le pied, est-il abaissé?  
La longueur du point, est-elle correctement réglée?

## PIÈCES PRINCIPALES

1. Le volant vous permet de relever ou d'abaisser l'aiguille.
2. Le dévidoir vous permet de remplir la canette rapidement et facilement.
3. Le tableau des points montre une variété de points disponibles pour vos besoins de couture.
4. Le porte-bobine et capuchon sans friction assurent l'alimentation de fil supérieur et permettent son déroulement régulier étant donné que la bobine ne tourne pas.
5. Le levier de largeur du point contrôle la largeur des points et positionne l'aiguille pour le point droit.
6. Le guide-fil à entaille assure une alimentation régulière de fil entre la bobine et le bloc de tension.
7. Le disque de tension du dévidoir de la canette assure la tension du fil pour remplir la canette.
8. Le levier de tension du fil d'aiguille, automatique, contrôle la tension du fil supérieur.
9. La plaque frontale est un couvercle amovible; protège les pièces mobiles et la lampe incorporée.
10. Lampe incorporée éclaire la zone de travail.
11. Le pince-aiguille à un sens maintient l'aiguille dans la machine et empêche l'introduction incorrecte.
12. La plaque à aiguille supporte le tissu durant la couture.
13. Le plateau d'extension amovible permet en la retirant de passer du mode plateau au mode bras-libre.
14. Le relève-presseur, à l'arrière de la machine, permet de relever et d'abaisser le pied presseur.
15. Le coupe-fil est incorporé sur la barre du presseur.
16. La plaque glissière s'ouvre pour retirer et/ou remplacer la canette.
17. La griffe d'entraînement fait avancer le tissu sous le pied presseur.
18. Le pied presseur maintient le tissu contre le système d'entraînement, il est enlevé et remis en place par simple pression.
19. Le plateau forme la surface de travail de la machine.
20. Le levier de longueur du point permet de régler la longueur des points.
21. L'interrupteur marche-arrêt met la machine en marche et allume en même temps la lampe incorporée.
22. Le levier de marche-arrière assure le mouvement du tissu soit en marche-arrière momentanée soit en continue.
23. Le bouton de sélection des points, permet de choisir, en le tournant, l'un des points et la boutonnière, indiqués sur le tableau des points
24. La bague d'équilibrage du point, permet de régler l'apparence de points spéciaux et des boutonnières.
25. Cordon d'alimentation vers la prise du secteur.
26. Le rhéostat conçu pour la sécurité et la convenance, règle la vitesse de façon électronique.

## Accessories

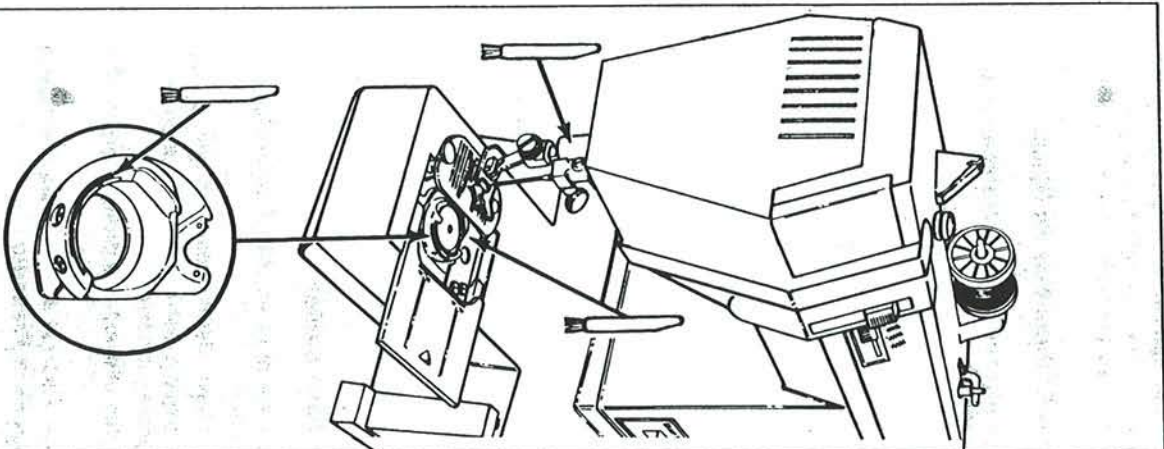
Les accessoires de votre machine ont été conçus pour simplifier une grande partie de vos projets de couture.



1. **Plaque (A) et pied (B) à aiguille tous usages**, ils sont montés sur la machine. Ils servent pour les points droit et zig-zag.
2. **Pied gansueur (E)** ce pied sert à poser des fermetures à glissière.
3. **Le couvre-griffe (F)** sert pour poser des boutons, ouvrages à mouvement libre et le reprises. Il empêche que le tissu soit déplacé par l'entraînement.
4. **Le pied à repriser et à broder (G)** est recommandé pour la couture à mouvement libre, tels que la broderie, les monogrammes et dessins de fantaisie. (N'est pas inclus dans la machine à coudre à 10 points. Voir page 35).
5. **Pied presseur pour usages spécialisés (J)** utilisez-le pour le point zig-zag et la couture de fantaisie.
6. **Pied pour boutonnières (L)** il sert à faire des boutonnières en quatre étapes.
7. **Le Guide Droit (N)**, vous aide à garder des valeurs de couture de largeur égale. (N'est pas inclus dans la machine à 10 points. Voir page 35).
8. **Capuchon pour moyenne et grande bobine de fil.**
9. **Brosse pour nettoyer la machine.**
10. **Paquet d'aiguilles** contient un assortiment d'aiguilles adaptées aux différents natures de tissus.
11. **Canettes transparentes** pour avoir une vue facile du niveau de fil restant.
12. **Guide pour ourlet invisible**: il s'utilise pour mettre en place l'ourlet pour le point invisible et pour le guider.

## NETTOYAGE DE LA MACHINE

Votre machine est conçue pour vous assurer des années de service fiable. Pour assurer cette fiabilité, prenez juste quelques minutes pour garder la machine propre. La fréquence du nettoyage dépendra de l'emploi de la machine.



- A l'aide de la brosse, enlevez la bourre et la poussière:
  - de la barre du presseur
  - de la barre à aiguille
  - du support de canette ('il y a beau-coup de bourre dans ce secteur, enlevez le pour le nettoyage).
  - la surface de la machine (si besoin, mouillez un chiffon doux et utilisez un savon doux).
- Enlevez la plaque à aiguille comme indiqué et nettoyez le secteur à l'aide d'une brosse douce.

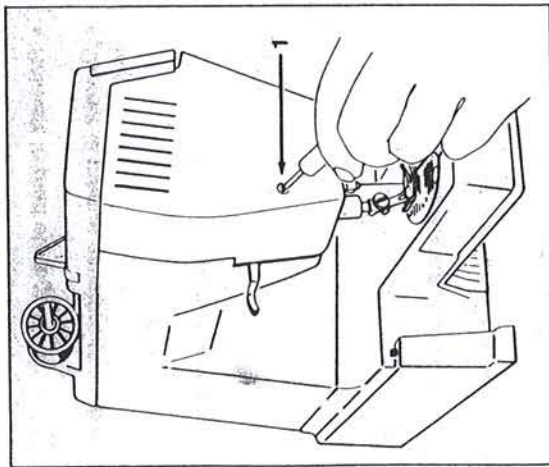


### AVERTISSEMENT:

- Avant de retirer l'ampoule, débranchez la fiche de la prise du secteur. Bien remettre la plaque frontale qui couvre l'ampoule avant de mettre la machine en marche.
- Cette machine est conçue pour une ampoule de 15 watts maximum.

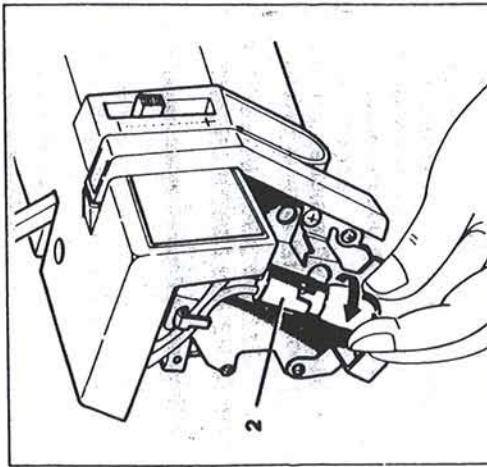
Pour changer l'ampoule, il faut d'abord enlever la plaque frontale.

- Desserrez et enlevez la vis (1).
- Glissez la plaque frontale vers le bas en l'éloignant de la machine.



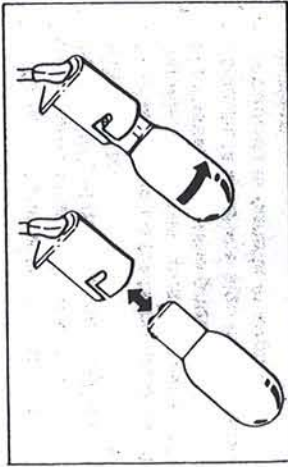
### POUR RETIRER L'AMPOULE

- Poussez l'ampoule vers le haut dans la douille (2) et tournez vers la gauche pour deverrouiller l'ampoule.
- Tirez l'ampoule vers le bas et retirez-la de la douille.



### REMISE EN PLACE DE L'AMPOULE

- Poussez la nouvelle ampoule dans la douille et tournez vers la droite jusqu'à ce que les broches de l'ampoule se bloquent en position.
- Remplacez la plaque frontale en glissant le rebord supérieur de la plaque sous le rebord du couvercle supérieur.
- Alignez le trou de vis de la plaque avec celui de la machine.
- Introduisez la vis et serrez.



### Tableau Des Tissus - Fils et Aiguilles

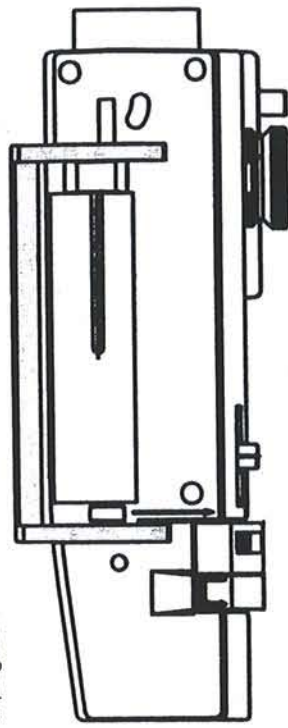
- Le fil et l'aiguille utilisés pour un projet de couture dépendent du tissu choisi.
- Le tableau ci-dessous est un guide pratique de sélections d'aiguilles et de fils pour la plupart des situations.
- S'y référer avant de commencer à coudre. Assurez-vous d'utiliser la même taille et le même type de fil pour l'aiguille et la canette. Pour de meilleurs résultats, utiliser seulement de véritables aiguilles Singer.

Tissus	Fil	Aiguilles	
		Type	Dimension
<b>Délicat:</b> tulle, mousseline, dentelle fine, organza	Coton-fil mercerisé fil synthétique fin	2020	9/70
<b>Léger:</b> batista, organdi, jersey, voile, tafetas, crépe, velours, léger, plastique	Coton-soie mercerisés fil synthétique fin	2020	11/80
<b>Moyen:</b> percale, piqué, toile chintz, faille, satin, velours, côté fin, velours, flanelle, tricots, fourrures synthétiques	Coton mercerisé fil coton-synthétique	2020	14/90
<b>Demi-lourd:</b> gabardine, tweed, toile à voile, coutil, housses, draps	Coton mercerisé fil coton-synthétique	2020	16/100
<b>Lourd:</b> gros lainages, jeans, tissus d'ameublement, toile à bâche	Coton mercerisé lourd fil coton-synthétique	2020	18/110
<b>Surpiques décoratives</b>	Cordonnet à boutonnière**	2020	16/100 18/110
<b>Tricots synthétiques:</b> tissus élastiques polyester, Jersey, double, nylon, ciré, panne, tissus collés	Fil synthétique coton mercerisé - soie	2045 Pointe-bille	14/90
<b>Cuir:</b> suéd., chevreau, cuirs doublés	Coton mercerisé 50 Fil synthétique - soie	2032	11/80 14/90 16/100

\*\* Utiliser avec un fil à coudre standard dans la canette

### POIGNEE DE TRANSPORT

- Abaisser la poignée avant de commencer le remplissage de la canette ou la couture.



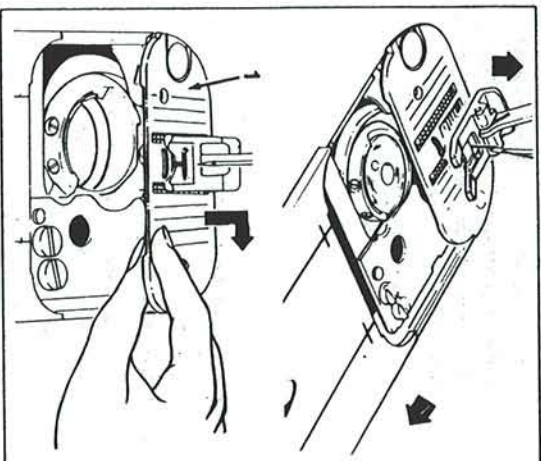
## CONSIGNES IMPORTANTES

1. Débranchez le cordon d'alimentation de la prise du secteur lorsque vous changez l'aiguille, le pied ou la plaque à aiguille, ou lorsque vous quittez la machine. Ainsi vous éliminerez la possibilité d'actionner la machine en appuyant accidentellement sur le rhéostat.
  2. Avant de changer la canette, débranchez le cordon d'alimentation de la prise du secteur.
  3. Vu le mouvement de montée et de descente de l'aiguille, il faut coudre attentivement et surveiller la surface de couture lorsque la machine est en marche.
  4. Ne tirez pas le tissu en cousant, l'aiguille pourrait dévier et même se casser.
  5. Avant de nettoyer votre machine, débranchez le cordon d'alimentation de la prise du secteur.
  6. Ne tentez pas d'ajuster la courroie du moteur. Contactez le centre de réparations le plus proche lorsqu'un réglage de la courroie est nécessaire.
  7. Avant de retirer l'ampoule, débranchez le cordon d'alimentation. Assurez-vous de remettre la plaque frontale qui couvre l'ampoule avant de mettre la machine en marche.
  8. Cette machine est conçue pour une ampoule de 15 watts maximum.
  9. Cette machine est double isolation. Au moment de l'entretien, n'utilisez que des pièces de rechange d'origine.
- Ce produit a été pourvu d'un système d'antiparasitage pour contrer les parasites provenant de la radio et de la télévision en conformité avec les exigences émises par la Commission Electrotechnique Internationale de la CISPR.
- La conformité de votre machine SINGER aux normes européennes relatives à la sécurité électrique et aux interférences radio et électromagnétiques a été contrôlée.
- Cette conformité est attestée par le label CE.

## SECTION 6 L'ENTRETIEN DE VOTRE MACHINE

### ENLEVEMENT ET REMISE EN PLACE DU SUPPORT DE CANETTE

**AVERTISSEMENT:** Avant de nettoyer ou de régler la machine, débranchez le cordon d'alimentation de la prise du secteur.



- Relevez le pied et l'aiguille.
- Ouvrez la plaque glissière et enlevez la canette.
- Pour enlever le support de canette, il faut d'abord enlever la plaque à aiguille.
- Soulevez la plaque à aiguille (1) par le coin droit et enlevez-la en la glissant par en dessous du pied.

### COMMENT ENLEVER LE SUPPORT DE CANETTE

- Poussez le levier (2) vers vous jusqu'à ce qu'il s'arrête et gardez-le dans cette position.

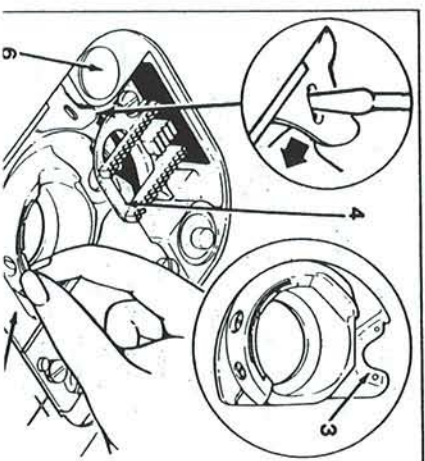
- Enlevez le support de canette et guidez-le vers vous, comme illustré.

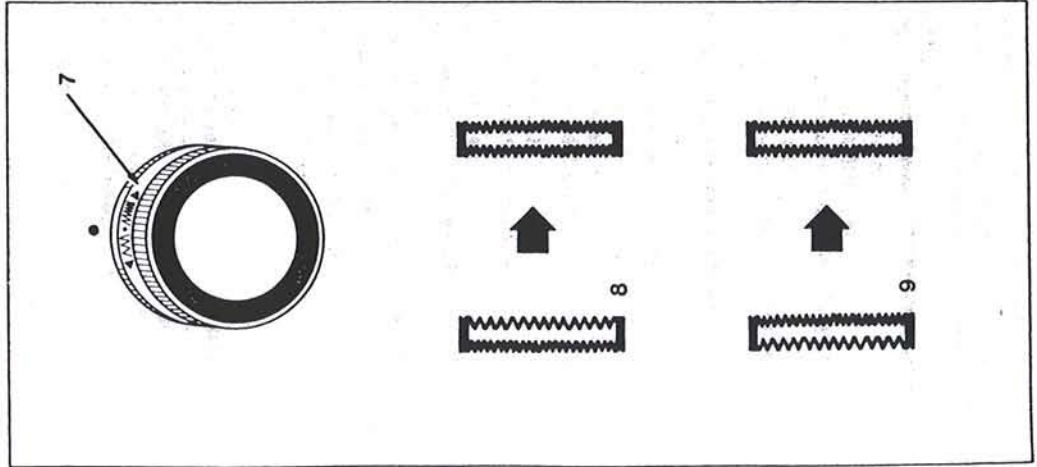
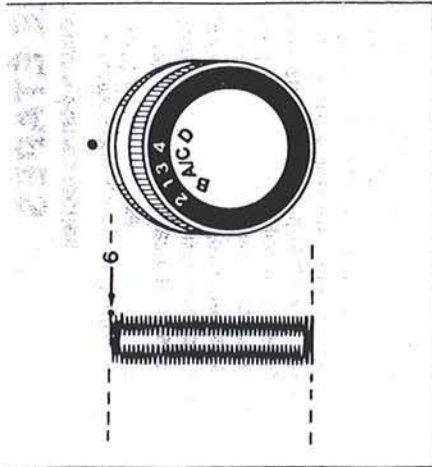
### COMMENT REMETTRE EN PLACE LE SUPPORT DE CANETTE

- Poussez le levier (2) vers vous jusqu'à ce qu'il s'arrête et gardez-le dans cette position.
- Guidez le support de canette en place en vous assurant que le bloc (3) se trouve totalement sous le support métallique (4).
- Libérez le levier (2), ce qui bloque le support de canette.

**NOTE:** Après l'immobilisation du support, assurez-vous qu'il ne soit pas TROP SERRÉ et qu'il puisse BOUGER LÉGÈREMENT.

- Pour la remise en place de la plaque à aiguille, glissez-la sous la cheville (5) et poussez-la vers la gauche.
- Appuyez la plaque à aiguille en place.
- Introduisez la canette et fermez la





- Mettez le bouton de sélection des points sur #4. (D)
- Piquez jusqu'à l'endroit (6).
- Relevez l'aiguille.
- Relevez le pied et enlevez le vêtement de la machine.
- Coupez les extrémités de fil.
- Faites soigneusement l'incision de la boutonnière à l'aide d'un découpe-vite ou de petits ciseaux pointus.

### COMMENT REGLER L'ÉQUILIBRAGE DE LA BOUTONNIÈRE

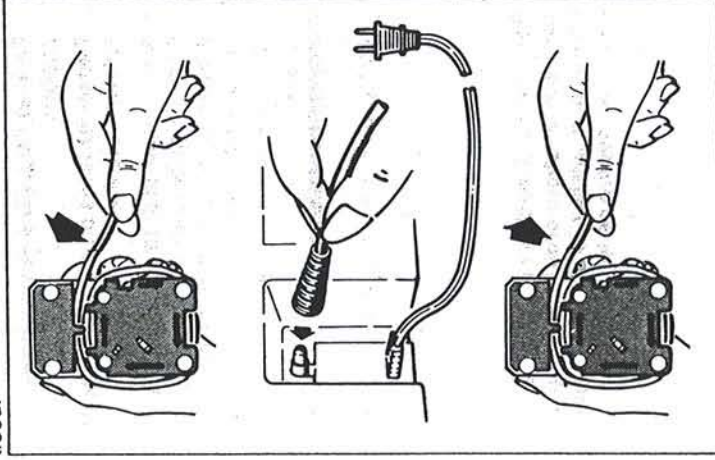
Dans le cas où les deux lèvres de votre boutonnière sont inégales, tournez la bague d'équilibrage des points (7) située derrière le bouton de sélection des points.

Pour certains tissus lourds, il se peut qu'un ajustement soit nécessaire.

- Si le côté droite est trop ouvert (8), tournez **LÉGÈREMENT** à droite jusqu'à ce que les deux côtés soient égaux.

- Si le côté gauche est trop ouvert (9), tournez **LÉGÈREMENT** à gauche jusqu'à ce que les deux côtés soient égaux.

Le système électronique assure une vitesse constante tant que vous gardez la même pression sur le rhéostat durant la couture, même à travers plusieurs épaisseurs de tissu.



Déroulez le flexible à air de la pédale du rhéostat.

Assurez-vous toujours que le flexible à air ne soit pas bloqué. Lorsque vous appuyez sur le rhéostat vous devez ressentir un léger courant d'air sortant du flexible.

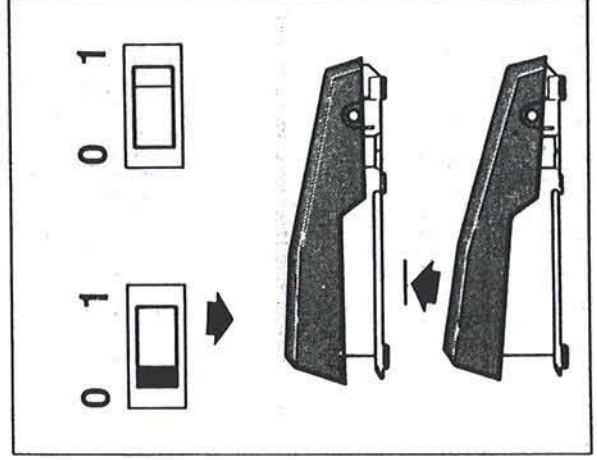
Branchez le flexible à la prise, au-dessus du cordon d'alimentation, à l'extrémité droite de la machine.

Puis, branchez le cordon d'alimentation à la prise du secteur.

**NOTE:** Lorsque la machine n'est pas utilisée, enroulez le flexible à air de nouveau autour du rhéostat, comme montré ci-contre. Ne faites pas marcher la machine sans tissu sous le pied presseur, ceci risque d'endommager l'entraînement et le pied.

### MISE EN MARCHÉ DE LA MACHINE

Le même interrupteur met en marche la machine et allume la lampe incorporée.



### INTERRUPTEUR

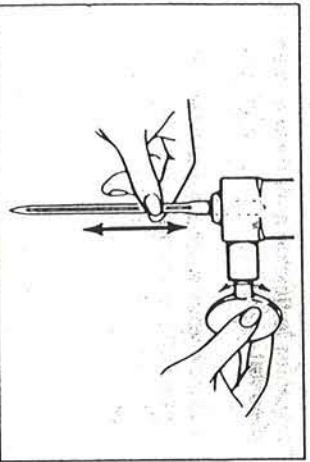
Pour la mise en marche de la machine et pour allumer la lumière, appuyez sur l'interrupteur à droite. Pour arrêter la machine et éteindre la lumière, appuyez sur l'interrupteur à gauche.

Pour faire marcher la machine, appuyez sur la pédale du rhéostat. Plus vous appuyez, plus vite la machine marchera.

Pour arrêter la couture, n'appuyez plus sur le rhéostat.

## COMMENT CHOISIR ET CHANGER LES AIGUILLES

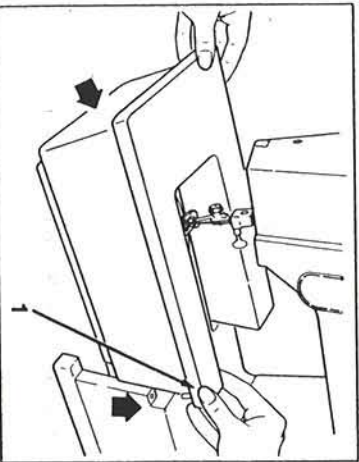
**IMPORTANT:** Pour obtenir les meilleurs résultats avec votre machine à coudre, n'utilisez que des aiguilles Singer. Vérifiez le paquet d'aiguilles ainsi que le Tableau pour tissu, fil et aiguille à la page 5, pour la combinaison d'aiguille et de tissu appropriée.



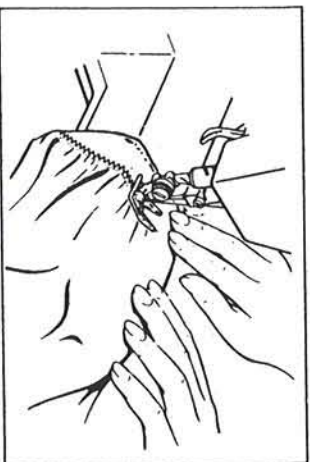
- Relevez l'aiguille à sa plus haute position.
- Desserrez la vis du pince-aiguille et enlevez l'aiguille.
- Avec le côté plat de l'aiguille vers l'arrière, introduisez la nouvelle aiguille dans la pince-aiguille aussi loin que possible.
- Resserrez bien la vis du pince-aiguille.

## COUTURE À BRAS LIBRE

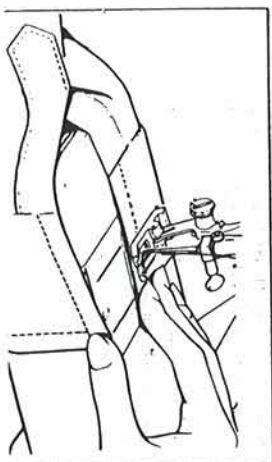
La couture à bras libre vous permet de coudre plus facilement les ouvrages d'accès difficile.



Pour mettre la machine en bras libre, soulevez le rebord droit (1) du plateau d'extension, glissez-le à gauche jusqu'à ce qu'il se sépare de la machine.



- Surpiquez les lisieres de manches, ou terminez facilement les ceintures et jambes de pantalon.

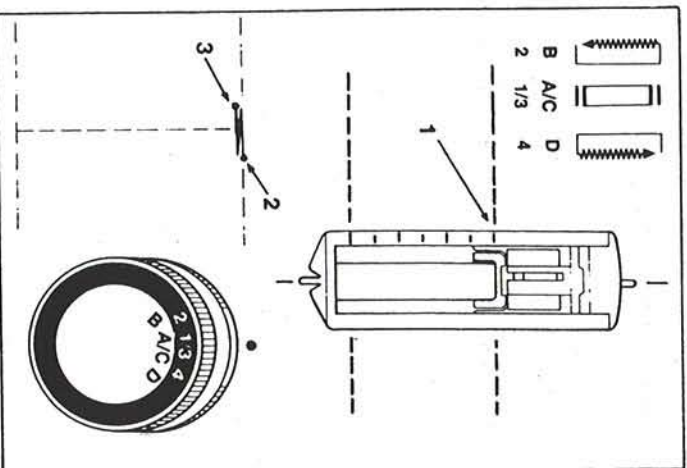


- Posez des boutons sans étirer le poignet ou le col.

## SECTION 5 BOUTONNIÈRES EN QUATRE ÉTAPES

Votre machine peut faire des boutonnières en quatre étapes faciles.

- Vous ne devez jamais déplacer le tissu ou repositionner l'aiguille.
- Faites toujours une boutonnière d'essai sur un morceau de tissu que vous allez employer.



- Assurez-vous qu'il y ait suffisamment de fil sur la canette.
- Lorsque vous cousez des tissus délicats, placez un morceau de papier par-dessus le tissu lorsque vous positionnez le vêtement. Abaissez le pied presseur et enlevez le papier en le glissant par en-dessous du pied. Ceci évitera que les dents sur le côté inférieur du pied ne se prennent au tissu et ne le tirent.

### RÉGLAGES RECOMMANDÉS

Sélection du point: point pour boutonnières

Largueur du point: 2 1/3 4 5

Longueur du point: 1 2 3 4 5

Pied: pour boutonnières (L)

Plaque à aiguille: tous usages (A)

- Marquez la position des boutonnières sur le tissu, comme illustré.

### ÉTAPE 1

- Relevez le pied.
- Placez le tissu sous le pied.
- Centrez une ligne-guide rouge (1) du pied autour de la ligne de départ de la boutonnière.
- Mettez le bouton de sélection des points sur #1/3. (A/C)
- Positionnez l'aiguille dans le tissu à l'endroit (2).

- Abaissez le pied presseur et assurez-vous que la partie coulissante du pied soit tout en avant. Faites 4 ou 5 points et terminez au point (3).
- Relevez l'aiguille.

### ÉTAPE 2

- Mettez le bouton de sélection des points sur #2. (B)
- Faites au moins quatre points et terminez à l'endroit (4).
- Relevez l'aiguille.

### ÉTAPE 3

- Mettez le bouton de sélection des points sur #1/3. (A/C)

A l'aide du point de surjet oblique, il vous est possible de coudre et faire la finition en une seule fois. Il est également idéal pour les applications et lisières.

**LISIÈRES**

Ajoutez une touche délicate à votre couture tout en complétant et renforçant vos lisières.

- Faites une couture comme d'habitude et repassez votre ouvrage.

**RÉGLAGES RECOMMANDÉS**

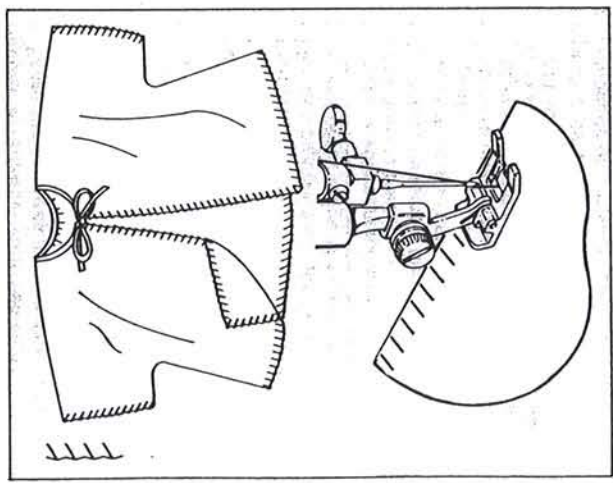
Sélection du point: point de surjet oblique

Largeur du point:

Longueur du point:

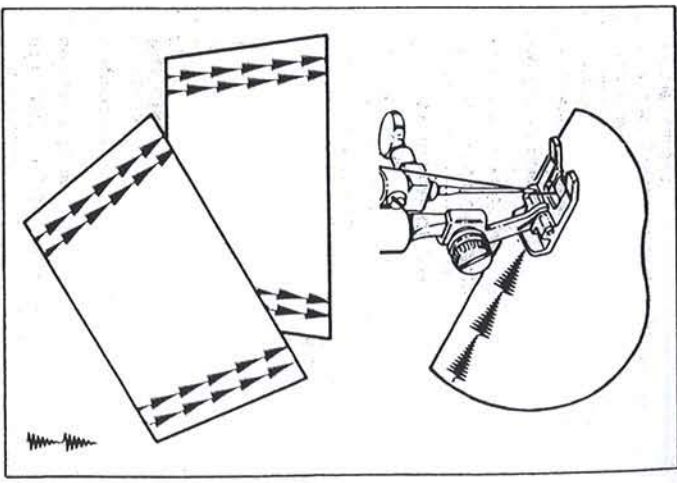
Pied: pied spécialisé (J)  
Plaque à aiguille: tous usages (A)  
Réglez l'équilibrage, si besoin.

- Placez le rebord du vêtement, avec le côté droit en haut, sous le pied presseur.
- La masse du vêtement doit se trouver à gauche.
- Lorsque vous cousez, l'aiguille doit passer par-dessus la lisière droite du tissu, comme illustré.



**POINT DE FLÈCHE** ↓ (Si votre machine a ce point).

Le point de flèche donne une finition solide et décorative aux coutures, pinces et poches. Il peut servir également comme motif de bordure.



**MOTIF DE BORDURE**

- Faites les coutures comme d'habitude et pressez.
- Marquez les lignes de points sur le tissu où vous voulez.

**RÉGLAGES RECOMMANDÉS**

Sélection du point: point flèche

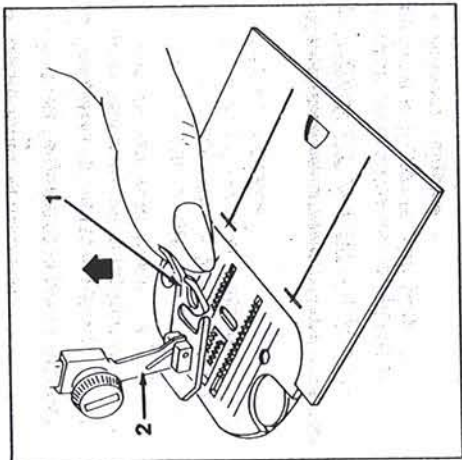
Largeur du point:

Longueur du point:

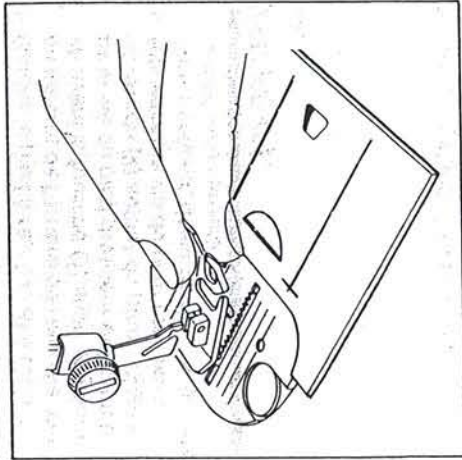
Pied: pied spécialisé (J)  
Plaque à aiguille: tous usages (A)

- Centrez la ligne de points sous le pied presseur et cousez.
- Rognez les extrémités des fils tout près du tissu.

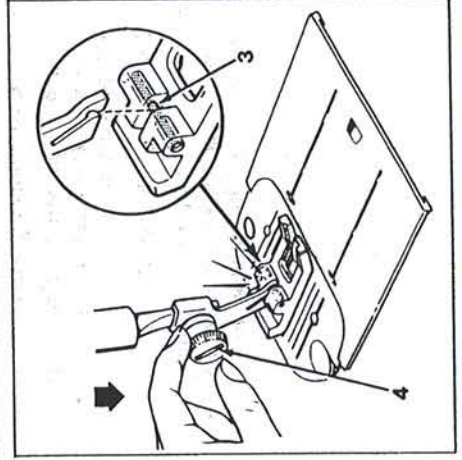
Votre machine est livrée avec le pied presseur tous usages déjà en place. Il vous est possible de le remplacer facilement par un autre qui s'adapte par simple pression sur un talon commun en suivant les instructions ci-dessous.



- Relevez l'aiguille à sa plus haute position en tournant le volant vers vous.
- Relevez le pied presseur à l'aide du relèvement-presseur à l'arrière de la machine.
- Poussez la semelle du pied (1) en haut jusqu'à ce que ce dernier se sépare du talon (2).



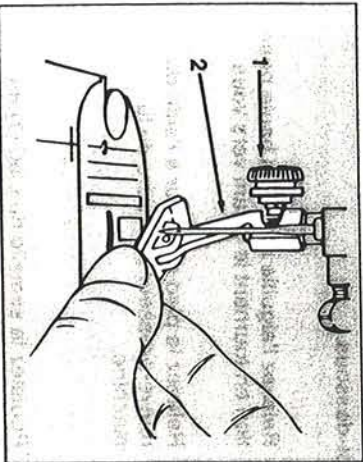
- Enlevez le pied de la machine.



- Situez le nouveau pied sous le centre du talon.
- Abaissez le relèvement-presseur et ajustez le talon par-dessus l'axe du pied (3).
- Ne tournez pas la vis. Mais, poussez sur la vis (4) fermement vers le bas jusqu'à ce que le pied s'enclenche d'un coup sec.

## COMMENT POSER LE PIED PRESSEUR AVEC TALON

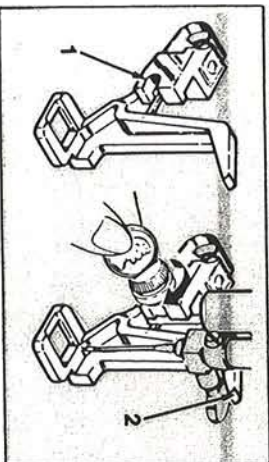
Les pieds presseurs avec talon incorporé peuvent être remplacés comme suit:



- Débranchez la machine.
- Relevez l'aiguille et le pied presseur.
- Desserrez la vis (1) et retirez le pied presseur avec talon (2) tout en le guidant vers vous et vers la droite.
- Pour remettre le pied avec talon en place, accrochez le talon autour de la barre du presseur et resserrer la vis du pied presseur.

## COMMENT POSER LE PIED À REPRISER ET À BRODER (G)

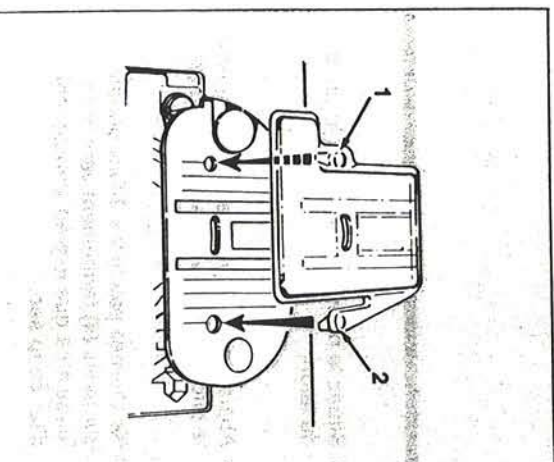
Ce pied permet un meilleur contrôle du tissu lorsque vous faites des coutures à mouvement libre. (N'est pas inclus dans la machine. Voir page 35).



- Relevez l'aiguille.
- Retirez le pied presseur avec talon.
- Guidez le pied à reprisier et à broder en partant de l'arrière de l'aiguille, tout en ayant la fourche (1) située autour de la vis du pied presseur et la pince de levage (2) autour du pince-aiguille.
- Resserrer la vis du pied presseur.
- Pour l'enlever, desserrez la vis; guidez le pied vers l'arrière.

## COMMENT POSER LE COUVRE-GRIFFE (F)

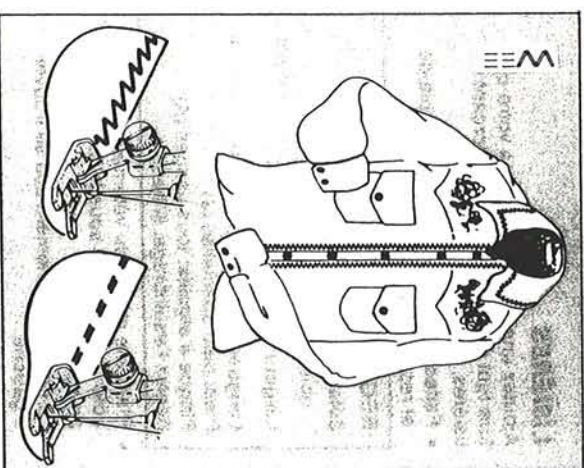
Le couvre-griffe empêche l'entraînement du tissu.



- Relevez l'aiguille et le pied presseur.
- Ouvrez la plaque glissière.
- Glissez le couvre-griffe sur la plaque à aiguille, et pressez les pattes (1) et (2) dans les trous.
- Fermez la plaque glissière.
- Pour enlever, ouvrez la plaque glissière et soulevez le rebord avant du couvre-griffe, enlevez-le.

## LE POINT RIC-RAC & /TRIPLE POINT DROIT EXTENSIBLE

Il s'agit d'un point extensible pour couture très résistante. Il est aussi utilisé pour les surpiqûres.



### SURPIQÛRES

Les surpiqûres sont un moyen pratique pour décorer et renforcer votre vêtement.

- Faites les coutures comme d'habitude et pressez.
- Pour surpiquer des secteurs difficiles à atteindre, mettez la machine en bras-libre.

### RÉGLAGES RECOMMANDÉS

Sélection du point: Point ric-rac

Triple point droit extensible

Largeur du point:

Longueur du point:

Pied: usage spécialisé (A)

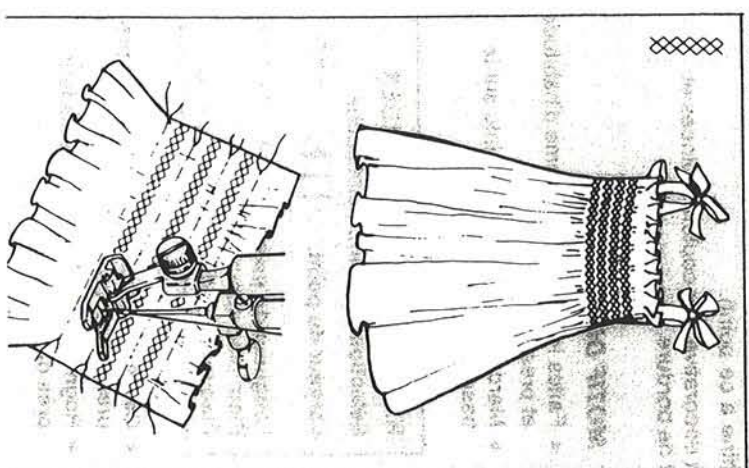
Plaque à aiguille: tous usages (A)

Ajustez l'équilibrage si besoin est.

- Placez le vêtement avec le côté droit en haut, sous le pied.
- Surpiquez lentement les secteurs désirés.
- Tirez les fils sur l'envers du tissu; nouez et rognez.
- Pour faire une surpiqûre au point droit, mettez le sélecteur de largeur de point sur la gauche et le sélecteur de longueur de point sur 4.

## LE POINT D'ALVÉOLES

(Si votre machine a ce point). Utilisez le point d'alvéoles pour les smocks, le raccommodage et la couture dans des tissus extensibles.



### LES SMOCKS

Les smocks forment des points de fantaisie à travers des fronces de tissus à espacement régulier.

Pour Froncer Le Tissu:

### RÉGLAGES RECOMMANDÉS

Sélection du point: point droit

Largeur du point:

Longueur du point:

Pied: pied spécial (A)

Plaque à aiguille: tous usages (A)

- Faufilez un entoilage sur l'envers du tissu.
- Réalisez des rangs de couture au point droit à 6 mm les uns des autres, sur la surface qui portera les smocks.
- Tirez les extrémités des fils uniformément, tout en plissant à l'ampleur désirée.
- Nouez les extrémités de chaque paire de rangs de points afin que les fronces demeurent en place.

Pour Les Smocks De Tissu:

### RÉGLAGES RECOMMANDÉS

Sélection du point: point d'alvéoles

Largeur du point:

Longueur du point:

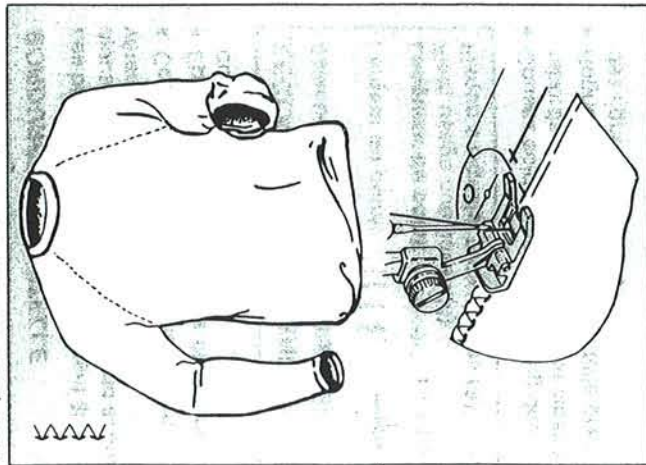
Régiez l'équilibrage, si besoin.

- Cousez entre les rangs de points droits.

Avec ce point vous pouvez piquer et finir une couture en une opération. Il est également idéal pour finir des coutures, des ourlets et des parements exigeant de l'élasticité.

### COUTURES SURJETÉES

- Faufilez la couture.
- Rognez la lisière à 6 mm du faufilage.



#### RÉGLAGES RECOMMANDÉS

**Sélection du point:** Point de surjet extensible  
**Largeur du point:** [Diagram showing needle and foot settings for overlock]

**Longueur du point:** [Diagram showing needle and foot settings for overlock]

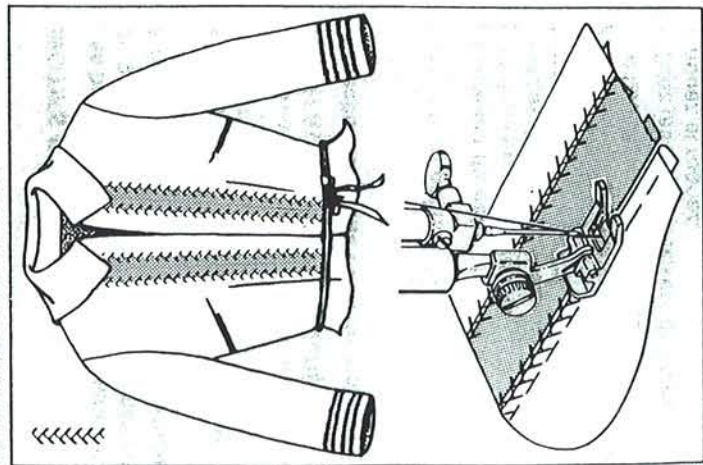
**Pied:** usage spécialisé (J)

**Plaque à aiguille:** tous usages (A)  
 Ajustez l'équilibrage si besoin est.

- Placez la couture rognée sous le pied, comme illustré.
- Cousez le long de la ligne de faufilage.
- Les points droits doivent tomber sur la ligne de faufilage; les points zig-zag doivent tomber par-dessus la lisière.
- Enlevez les points de faufilage et pressez.

### LE POINT D'ÉPINES

Utilisez ce point pour ouvrages de points de chausson, broderies, réparations ou renforcements de coutures.



#### LE POINT DE CHAUSSON

L'art de joindre deux pièces de tissu à l'aide d'un point de fantaisie ouvert et ajouré se nomme le point de chausson.

- Repliez par en-dessous les lisières à joindre et pressez.
- Faufilez les lisières, tout en laissant environ 3 mm entre elles, sur une feuille de papier de soie comme support.
- Placez le centre de l'ouvrage sous le centre du pied.

#### RÉGLAGES RECOMMANDÉS

**Sélection du point:** Point d'épines  
**Largeur du point:** [Diagram showing needle and foot settings for spike stitch]

**Longueur du point:** [Diagram showing needle and foot settings for spike stitch]

**Pied:** usage spécialisé (J)

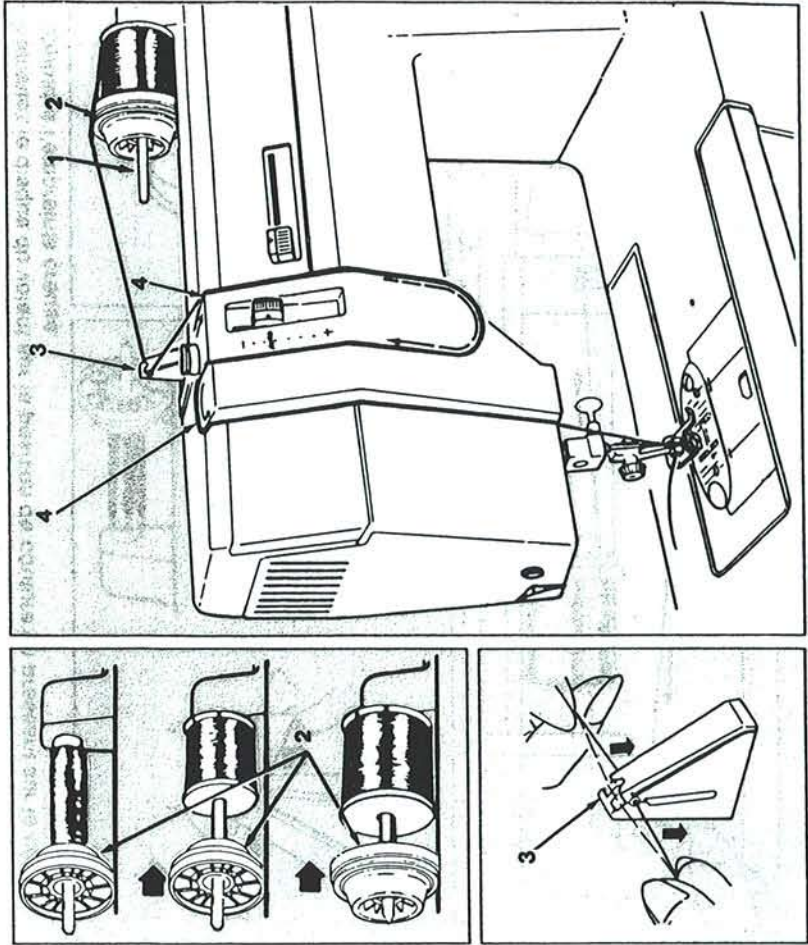
**Plaque à aiguille:** tous usages (A)  
 Ajustez l'équilibrage si besoin est.

- Lorsque vous cousez, l'aiguille doit faire une piqûre dans chacune des bandes du tissu.
- Après avoir terminé la couture, enlevez le papier de soie et le faufilage.

Il est très facile d'enfiler votre machine. Les disques de tension, les guides-fils et le releveur de fil ont été conçus comme pièces internes ce qui élimine plusieurs étapes d'enfilage. Le processus d'enfilage simplifié vous aide à éviter des erreurs d'enfilage.

Pour l'enfilage correct de votre machine, suivez les étapes suivantes:

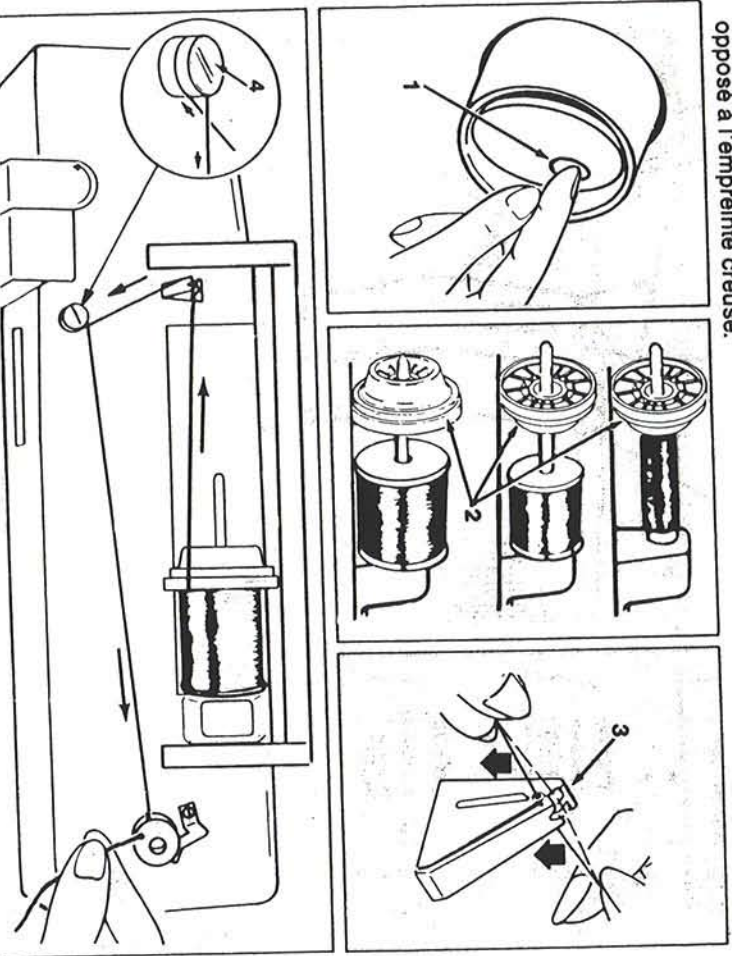
- Relevez le releveur du pied presseur.
- Relevez l'aiguille à sa plus haute position en tournant le volant vers vous.
- Placez une bobine de fil sur le porte-bobine (1).
- Glissez le capuchon (2) fermement par-dessus le rebord de la bobine pour éviter des blocages de fil.
- Introduisez le fil d'un coup sec dans le guide-fil (3).
- En suivant les flèches, guidez le fil dans la cannelure d'auto-tension (4) en bas vers l'aiguille et tirez le fil fermement.
- Enfillez l'aiguille de l'avant vers l'arrière.



## REMPLISSAGE DE LA CANETTE

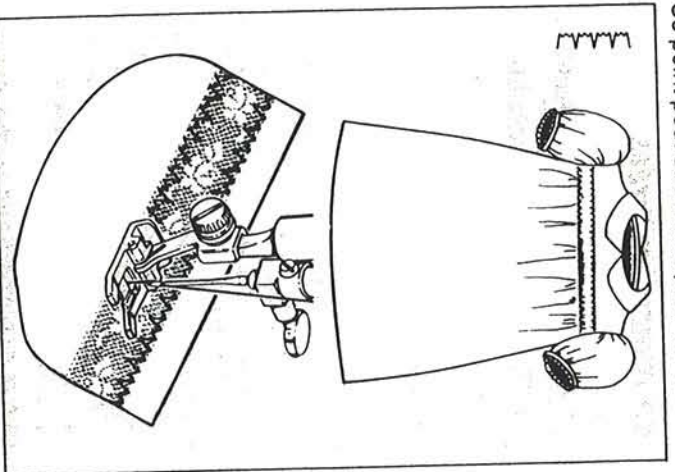
La canette se remplit rapidement et facilement lorsque vous suivez ces instructions. Remplissez toujours la canette avant d'enfiler la machine.

- Appuyez sur l'empreinte creuse (1) située sur le disque du volant. Cela arrêtera l'aiguille. Cette opération n'est pas nécessaire si votre machine ne possède pas de disque de volant.
- Placez une bobine de fil sur le porte-bobine.
- Glissez le capuchon (2) fermement par-dessus le rebord de la bobine pour éviter des blocages de fil.
- Enlevez du fil de la bobine et introduisez-le d'un coup sec dans le support guide-fil (3).
- Enroulez le fil dans le sens des aiguilles d'une montre autour de la partie avant du disque de tension du dévidoir (4).
- Passez l'extrémité du fil, de l'intérieur, par le petit trou sur le rebord de la canette.
- Placez la canette sur la fusée et poussez la vers la droite. Sur les machines sans disque de volant, cela arrêtera automatiquement l'aiguille.
- En tenant l'extrémité du fil dans la main, appuyez sur le rhéostat pour faire marcher la machine jusqu'à ce que le volume de fil désiré soit enroulé. (L'enroulement s'arrête automatiquement dès que la canette est pleine.)
- Coupez le fil; poussez la canette vers la gauche et enlevez-la de la fusée.
- Taillez l'extrémité du fil par le sommet de la canette.
- Remettez le disque du volant sur la position de couture en pressant sur le côté opposé à l'empreinte creuse.



## LE POINT ÉLASTIQUE

Ce point peut être utilisé pour les coutures extensibles et les coutures de fantaisies.



### BORDURES DE DENTELLE

Les bordures de dentelle peuvent être ajoutées aux blouses, à la lingerie et aux vêtements d'enfants.

- Coupez la dentelle selon le besoin.
- Épinglez la dentelle sur le côté droit du tissu où vous voulez.

### RÉGLAGES RECOMMANDÉS

Sélection du point: Point élastique

Largeur du point:

Longueur du point:

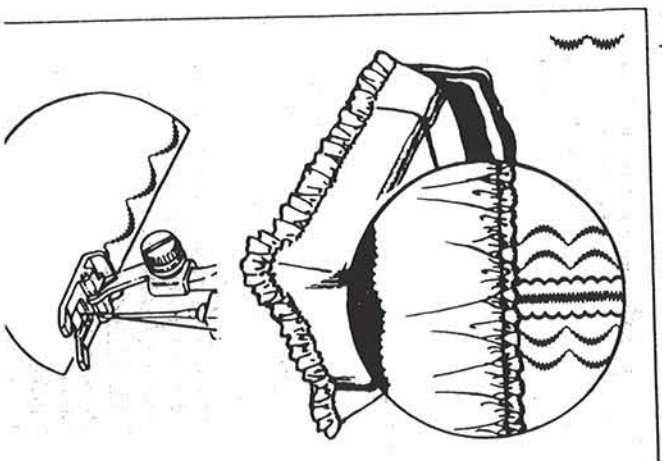
Pied: usage spécialisé (J)

Plaque à aiguille: tous usages (A)

- Cousez soigneusement le long des rebords de la dentelle, comme illustré.
- Rognez le tissu sous la dentelle près des lignes de couture.

## LE POINT DE CROISSANT }

Ce point est idéal pour les bordures, listères, smocks et broderies.



### MOTIFS DE BORDURES

Les bordures décorent les vêtements et un grand nombre d'articles de la maison. Faites les coutures comme d'habitude et pressez.

- Indiquez les lignes de couture sur le tissu comme vous voulez.

### RÉGLAGES RECOMMANDÉS

Sélection du point: Point de croissant

Largeur du point:

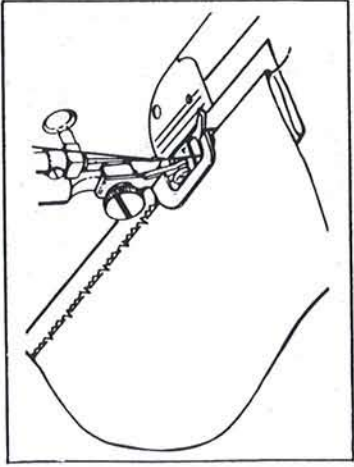
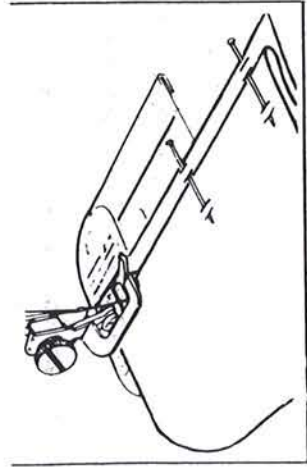
Longueur du point:

Pied: usage spécialisé (J)

Plaque à aiguille: tous usages (A)

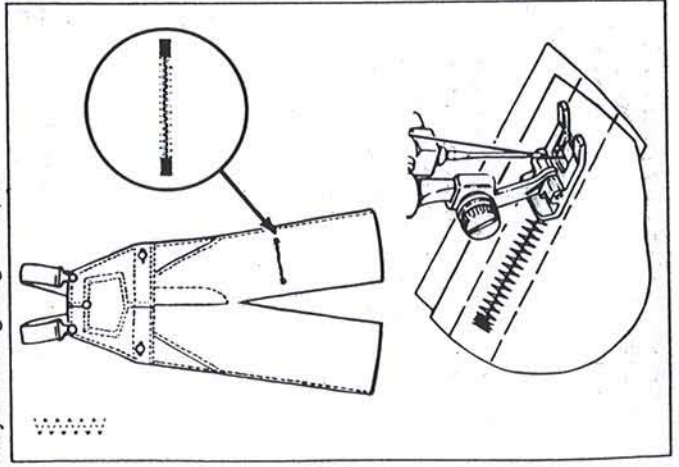
- Centrez la ligne marquée sous le pied et faites des points.
- Tirez les fils sur l'envers du tissu.





## ZIG-ZAG MULTIPLE

Le raccommodage, le surjet, l'assemblage ou les renforts peuvent être réalisés au moyen du zig-zag multiple.



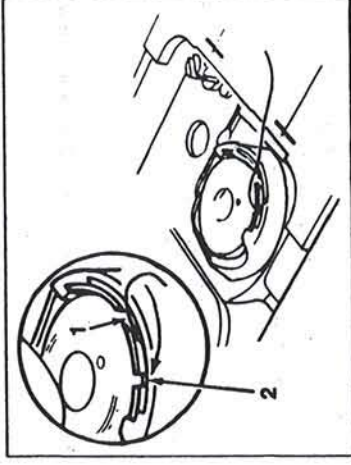
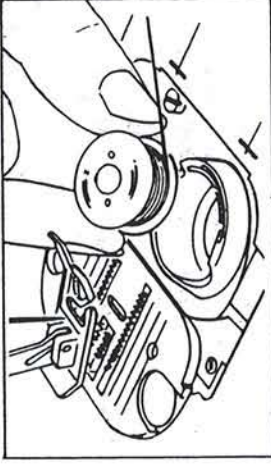
de la lisière supérieure de l'ourlet. Epinglez ou faufiliez les trois épaisseurs en place.

Positionnez l'ourlet sous le pied presseur tout en ayant le pli mou contre la paroi du guide. Le rebord du guide doit être situé entre le pli mou et la partie supérieure de l'ourlet comme il est montré.

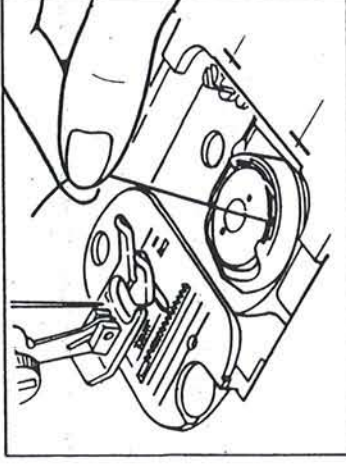
- Abaissez le pied presseur et commencez à coudre tout en vous assurant que les points droits tombent sur le rebord de l'ourlet et que les points en zig-zag percent le pli mou. Ajustez la largeur des points si besoin en est. Tout en cousant, guidez la lisière de l'ourlet en ligne droite et entraînez le pli mou uniformément contre la paroi du guide.
- Si les épaisseurs de tissu sont épinglées, enlevez les épingles au fur et à mesure. Ne cousez pas par-dessus les épingles.

Pour introduire une canette, suivez les instructions suivantes.

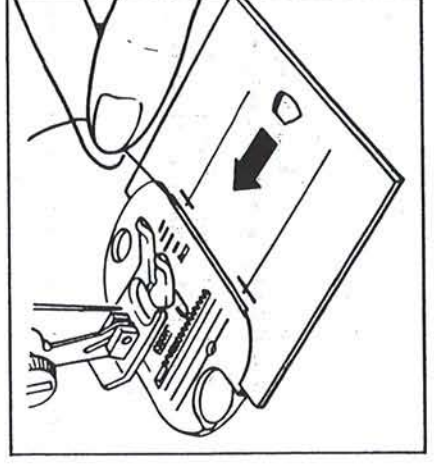
- Relevez le pied presseur.
  - Tournez le volant vers vous jusqu'à ce que l'aiguille occupe sa position la plus élevée.
  - Ouvrez la plaque glissière et enlevez la canette.
1. Enlevez 10 cm de fil de la canette et introduisez la canette dans son logement comme indiqué.



2. En gardant la canette en place, guidez le fil dans l'entaille (1), puis dans l'entaille (2).



3. Retirez une dizaine de centimètres de fil à travers la canette.



4. Tout en gardant le fil à l'extérieur, fermez la plaque glissière.
  - Suivez les instructions "Comment faire monter le fil de canette" à la page 14.

## RACCOMMODAGE D'UN ACCROC

- Égalisez les lisières aux ciseaux.
- Coupez une doublure de tissu comme renforcement.
- Réunissez les lisières de l'accroc et faufiliez la doublure sur l'envers du tissu.

## RÉGLAGES RECOMMANDÉS

Sélection du point: Zig-zag multiple

Largeur du point:

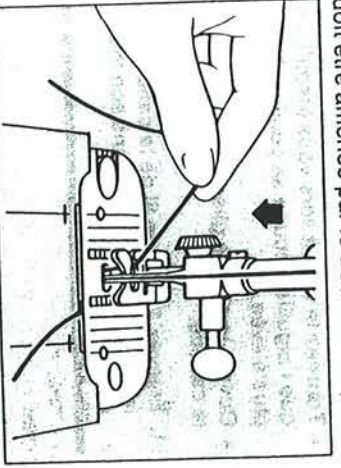
Longueur du point:

Pied: usage spécialisé (J)  
Plaque à aiguille: tous usages (A)

- Placez l'accroc, le côté droit en haut, sous le pied.
- Cousez par-dessus la ligne de l'accroc, diminuez la longueur des points à chaque extrémité à titre de renforcement.
- Rognez les extrémités de fil près du tissu.
- Si besoin est, cousez par-dessus l'accroc une fois de plus.
- Rognez l'entoilage près de la couture.

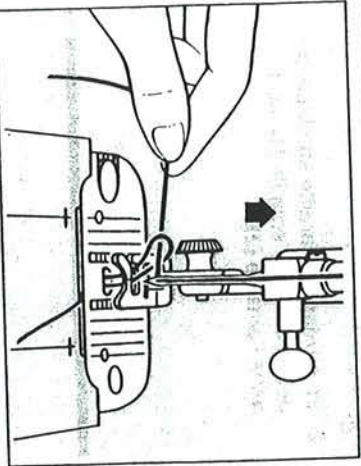
## COMMENT FAIRE MONTER LE FIL DE CANETTE

Une fois l'aiguille enfilée et la canette placée dans son logement, le fil de la canette doit être amenée par le trou dans la plaque à aiguille.



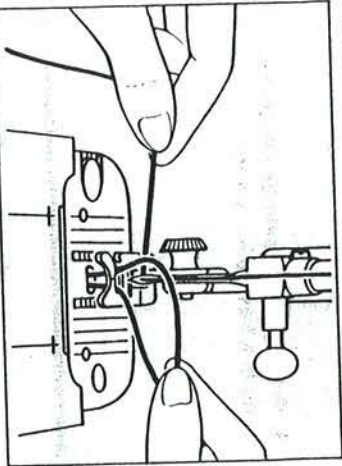
1. Tenez le fil de l'aiguille dans la main gauche.

- Tournez le volant lentement vers vous, ce qui fera abaisser l'aiguille dans le trou de la plaque.

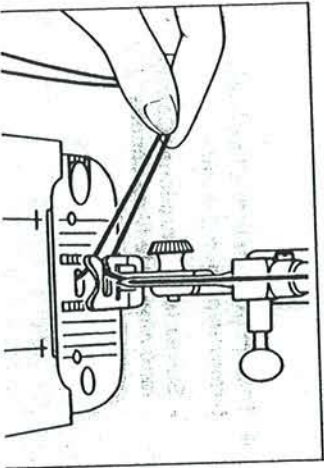


2. Continuez ceci jusqu'à ce que l'aiguille s'éleve au-dessus de la plaque à aiguille.

- Tirez le fil de l'aiguille doucement et amenez le fil de la canette en une boucle.



3. Ouvrez la boucle avec les doigts pour trouver l'extrémité du fil de la canette.

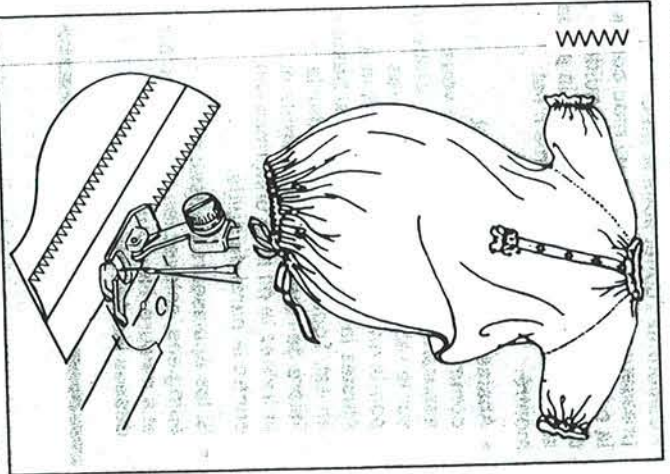


4. Tirez le fil de l'aiguille à travers l'ouverture gauche dans le pied.

- Tirez les deux fils vers l'arrière de la machine.

## LE POINT ZIG-ZAG

Le point zig-zag peut être utilisé lorsque vous faites des coutures, des applications, des monogrammes ou des projets fantaisies.



### FINITION DES COUTURES

Utilisez le point zig-zag pour terminer des lisières de tissus qui ont tendance à se filer.

- Faites les coutures comme vous voulez, coupez et repassez.

### RÉGLAGES RECOMMANDÉS

Sélection du point: Point zig-zag

Largeur du point: 0

Longueur du point:

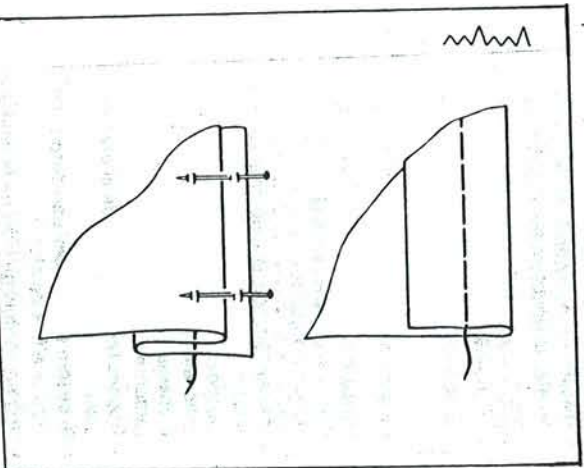
Pied: tous usages (B)

Plaque à aiguille: tous usages (A)

- Placez la lisière de la valeur de couture sous le pied, comme illustré.
- Placez des points près de la lisière, et laissez le zig-zag extérieur tomber par-dessus la lisière.

## LE POINT D'OURLET ELASTIQUE

Le point d'ourlet élastique produit une finition d'ourlet durable laquelle peut être utilisée sur une variété de tissus de poids différents. Le point d'ourlet élastique requiert un peu de pratique; donc, faites d'abord un essai.



### RÉGLAGES RECOMMANDÉS

Sélection du point: Point d'ourlet élastique

Largeur du point:

Longueur du point:

Pied: tous usages (B)

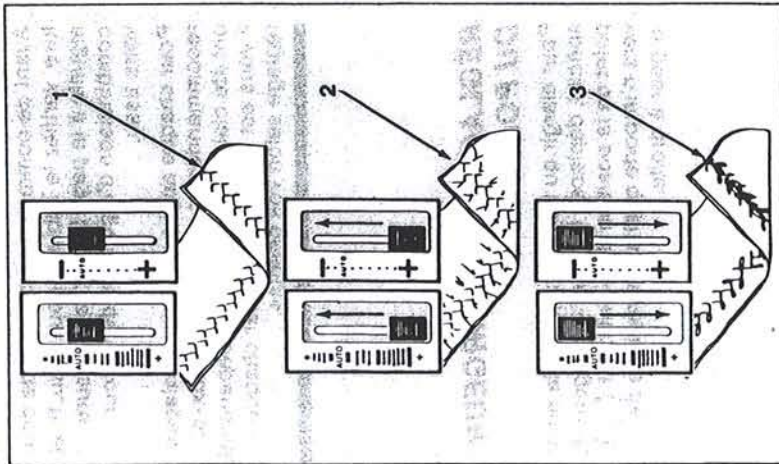
Plaque à aiguille: tous usages (A)

Fixez le guide pour ourlet invisible.

Préparez l'ourlet en le pliant et en le pressant de façon normale. Il se peut que vous vouliez faufiler l'ourlet pour le tenir en place, tel que montré. Dans ce cas, assurez-vous de situer le faufilage au moins 12 mm (1/2 pouce) en-dessous de la lisière supérieure de la valeur de l'ourlet.

Avec l'envers de tissu sur le dessus, repliez l'ourlet en-dessous, tel que montré, créant ainsi un pli mou à partir

Il se peut que quelques motifs de points spéciaux exigent une tension de fil moins forte que d'autres. Pour obtenir la tension appropriée à votre application, faites d'abord un essai avec le fil et le tissu que vous allez utiliser.



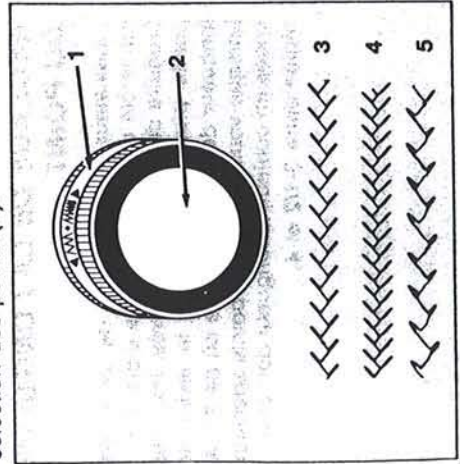
La tension appropriée produit un point lisse et uniforme (1).

Une tension trop forte produit un point serré (2) qui fait plisser le tissu. Réglez la tension en déplaçant le levier vers un réglage  $[-]$  moins serré.

Une tension trop faible produit un point lâche (3) ce qui cause des boucles dans votre motif. Réglez la tension en déplaçant le levier vers un réglage  $[+]$  plus serré.

### RÉGLAGE DE L'ÉQUILIBRAGE DES POINTS

Vous pouvez ajuster l'apparence des points spéciaux codes en couleur sur le tableau indicateur, en tournant la bague d'équilibrage des points (1) derrière le bouton de sélection des points (2).



En tournant la bague d'équilibrage des points (1) située derrière le bouton de sélection des points (2), un point d'épines No. 12 CORRECTEMENT ÉQUILIBRÉ doit apparaître, comme illustré (3).

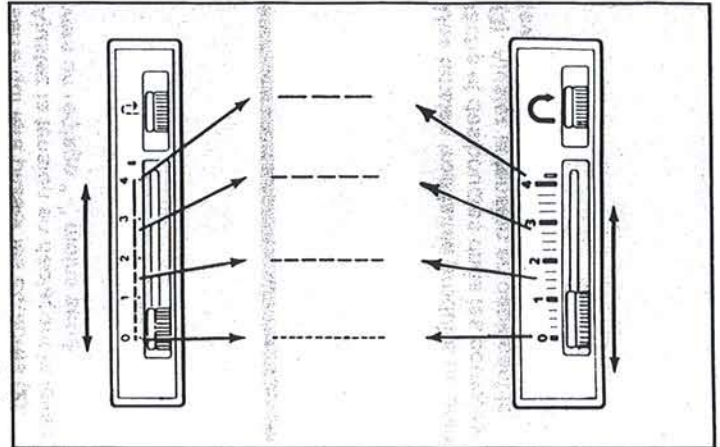
Lorsque les points sont trop près les uns des autres (4), séparez-les en tournant la bague d'équilibrage des points vers la droite.

Lorsque les points sont trop éloignés les uns des autres (5), rapprochez-les en tournant la bague d'équilibrage des points vers la gauche.

Le tableau des points	Point	Le bouton de sélection	Sélection d'un point	Par Exemple
	10 & 13		Sélectionnez un point en tournant le bouton de sélection de manière à aligner le numéro sur le bouton avec le repère au-dessus.	Pour coudre par exemple un point Zig-zag, alignez le numéro 6 avec le repère
	10 & 13		Choisissez un point en tournant le bouton jusqu'à ce que l'indicateur apparaisse sous le point désiré.	Par exemple, pour le point zig-zag, vous devez tourner le bouton de sélection jusqu'à ce que le voyant se trouve sous le (1).

## SECTION 3 LE POINT DROIT

Avant de commencer un projet de couture, vérifiez le Tableau pour tissu, fil et aiguille, à la page 5 pour la meilleure combinaison de fil et d'aiguille pour votre tissu.



### RÉGLAGES RECOMMANDÉS

Sélection du point: Point droit

Largeur du point:

Longueur du point:

Pied: Tous usages (B)

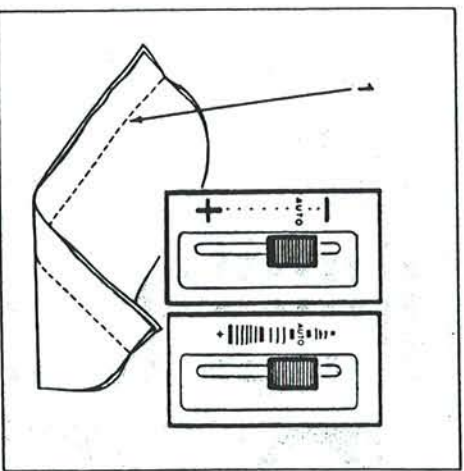
Plaque à aiguille: Tous usages (A)

## RÉGLAGE DE LA LONGUEUR DU POINT

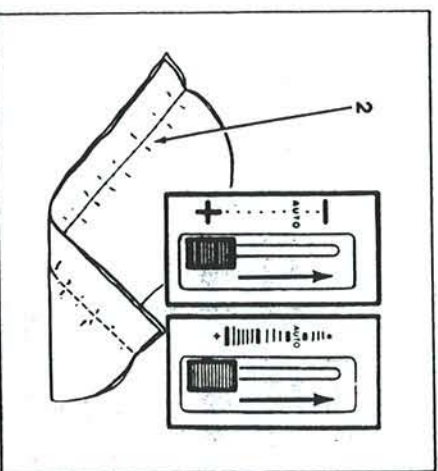
L'indicateur de longueur du point est numéroté de 0 à 4. Les numéros inférieurs représentent des points courts. Ceux-ci sont utilisés surtout pour les tissus légers; les points longs, pour les tissus lourds. Pour régler la longueur de vos points, glissez le levier de longueur du point à droite ou à gauche selon vos besoins.

## RÉGLAGE DE LA TENSION DU FIL

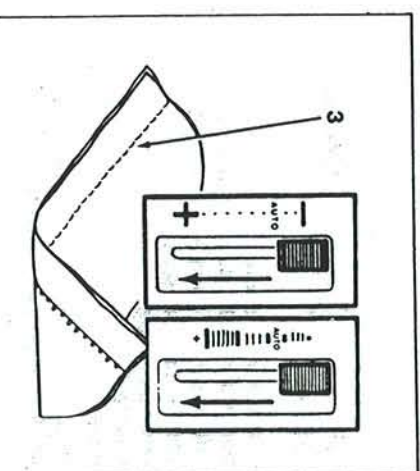
La tension du fil sur votre machine à coudre a été pré réglée automatiquement pour correspondre à la majorité de vos applications. Cette tension automatique vous évitera, dans la majorité des cas, d'utiliser le levier de tension.



Une tension appropriée permettra des points identiques sur l'endroit et l'envers du tissu (1).



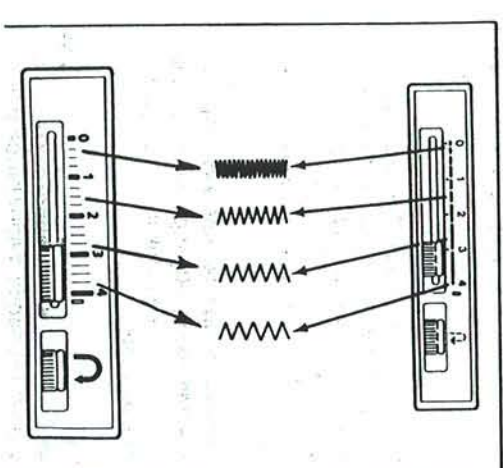
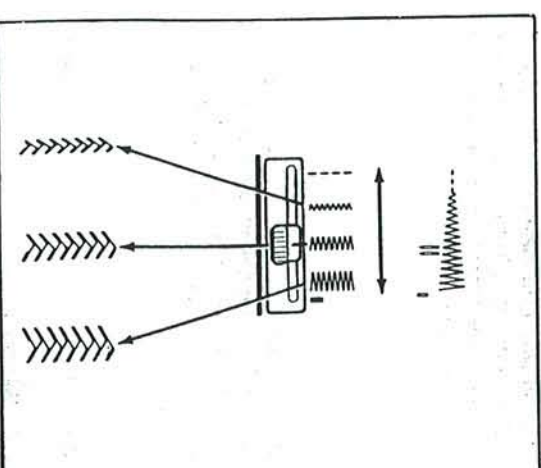
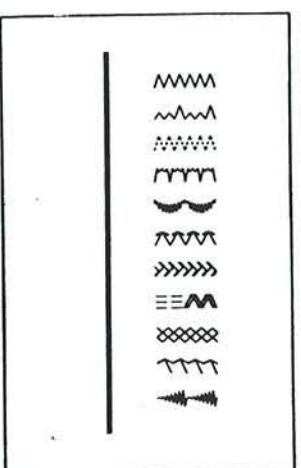
Une tension trop forte produira un point serré qui fera plisser les coutures (2). Ajustez la tension en déplaçant le levier vers un réglage "—" moins serré.



Une tension trop faible produira un point lâche et des boucles dans les coutures (3). Ajustez la tension en déplaçant le levier vers un réglage "+" plus serré.

## SECTION 4 POINTS SPÉCIAUX

Les points, spéciaux de votre machine ont de multiples usages tant pratiques que décoratifs. Dans cette section, vous trouverez des applications recommandées pour chaque point. Ces points peuvent être utilisés pour bien d'autres projets de couture.



Avant de commencer un projet de couture, vérifiez le Tableau pour tissu, fil et aiguille à la page 5 pour la meilleure combinaison d'aiguille et de fil pour votre tissu.  
Pour chaque application, des réglages recommandés sont indiqués. Ceux-ci ont été clairement identifiés. Cependant, il vous est possible d'ajuster chaque réglage selon vos besoins.

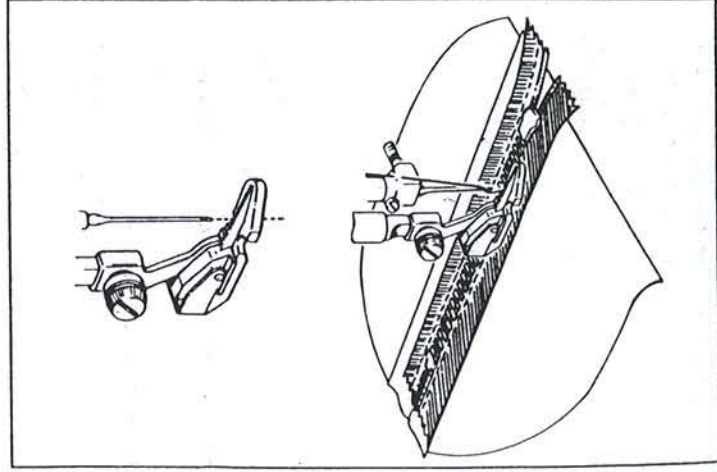
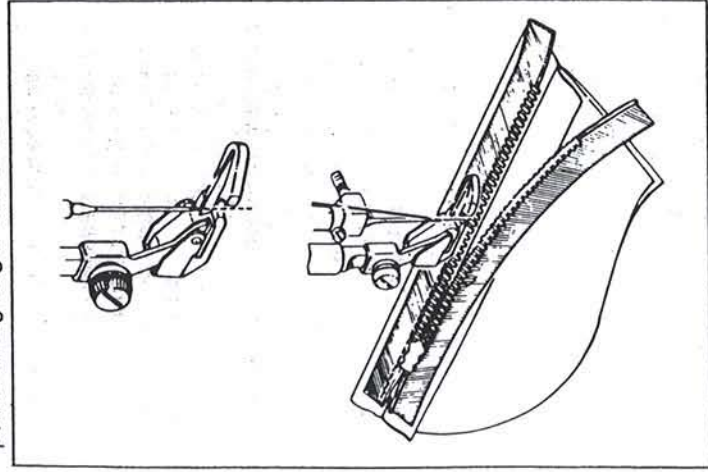
### RÉGLAGE DE LA LARGEUR DU POINT

Pour élargir ou fermer un motif de point spécial, déplacez le levier de largeur du point de la position du point droit (1) vers n'importe quel autre réglage de largeur à droite.

### RÉGLAGE DE LA LONGUEUR DU POINT

L'indicateur de longueur de point est numéroté de 0 à 4. La zone entre 0 et 1 produira des points très serrés. Pour des points plus longs, glissez le levier de longueur de point n'importe où de 2 à 4. Lorsque vous cousez les points spéciaux codés en couleur, la longueur doit être réglée entre 3-1/2 et 4.

les points droits pour les tiges, et les points en zig-zag à différentes lar-



gez les points en déplaçant le cercle a broder plus ou moins vite.

**NOTE:** Le pied pour repriser et broder peut être utilisé pour aider à contrôler l'ouvrage.

**COMMENT POSER LES FERMETURES À GLISSIÈRE**

L'ensemble pour fermetures à glissière vous fournira toutes les instructions pour poser des fermetures à glissière.

**RÉGLAGES RECOMMANDÉS**

Sélection du point: point droit

Largeur du point:

Longueur du point:

Pied: semelle gansneur (E)

Plaque à aiguille: tous usages (A)

- Lorsque la fermeture à glissière se trouve à gauche de l'aiguille, fixez le côté gauche de la semelle au talon, l'aiguille entrera dans l'encoche gauche de la semelle et coudra tout près des dents de la fermeture.

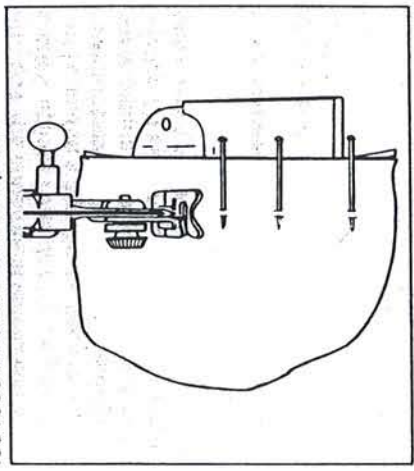
- Fixez le côté droit de la semelle au talon lorsque la fermeture à glissière se trouve à droite de l'aiguille. L'aiguille entrera dans l'encoche droite de la semelle et coudra tout près des dents de la fermeture.

Il vous est possible de faire des coutures facilement et avec précision si vous suivez les recommandations ci-après.

**FAUFLAGE**

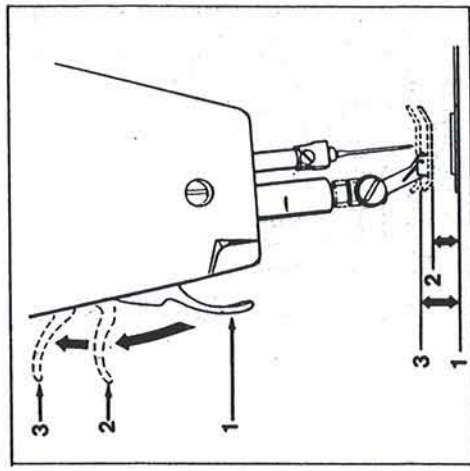
L'épinglage et le fauflage à la main sont des moyens faciles pour faire des coutures temporaires avant la couture à la machine.

- Pour l'épinglage, introduisez les épingles sur la ligne de couture. Il ne faut JAMAIS placer les épingles en-dessous du tissu en contact avec l'en-tînement. **Ne cousez pas par-dessus les épingles; retirez les épingles du tissu tout en cousant.**
- Le fauflage à la main produit de longs points lâches qui sont faciles à enlever.



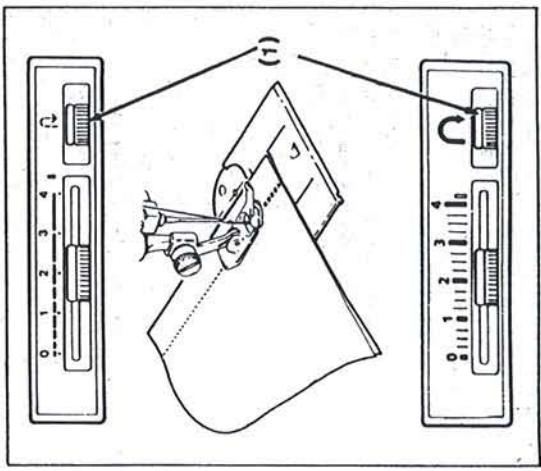
**COMMENT PLACER LE TISSU SOUS LE PIED**

- Pour placer le tissu sous le pied, soulevez le relève-presseur (1) à sa position relevée (2) où il s'enclenche.
- Le relève-presseur peut être soulevé et maintenu dans la position surélevée (3) pour les tissus épais.



**LA MARCHÉ ARRIÈRE**

- Pour renforcer les débuts ou fins de couture, appuyez sur le levier de (1), marche arrière. La machine produira des points droits en marche arrière aussi longtemps que vous appuierez sur le levier.
- Pour la marche arrière en continue, appuyez sur le levier de marche arrière et glissez-le vers la gauche pour l'enclencher. Déclenchez ce levier en le glissant de nouveau vers la droite et en le laissant revenir à sa position normale, pour revenir en marche avant.



## COMMENT COUDRE EN LIGNE DROITE

Afin que vos coutures soient toujours droites, utilisez l'une des lignes guides sur la plaque à aiguille. La ligne la plus communément utilisée (1) se prolonge sur la plaque glissière. Les lignes d'intersection (2) servent de guide pour coudre des coins à angle droit.

## COMMENT TOURNER UN ANGLE DROIT

Pour tourner un angle droit, utilisez les lignes d'intersection sur la glissière.

- Alignez le tissu avec les lignes-guides sur la plaque à aiguille et faites la couture, tout en ralentissant à l'approche du coin à tourner.
- Lorsque la lisière inférieure du tissu arrive aux lignes d'intersection (2) sur la glissière, arrêtez la couture.
- Assurez-vous que l'aiguille se trouve dans le tissu.
- Relevez légèrement le pied presseur. Pivotez le tissu jusqu'à ce que la lisière inférieure soit alignée avec la ligne-guide (1).
- Continuez la couture.

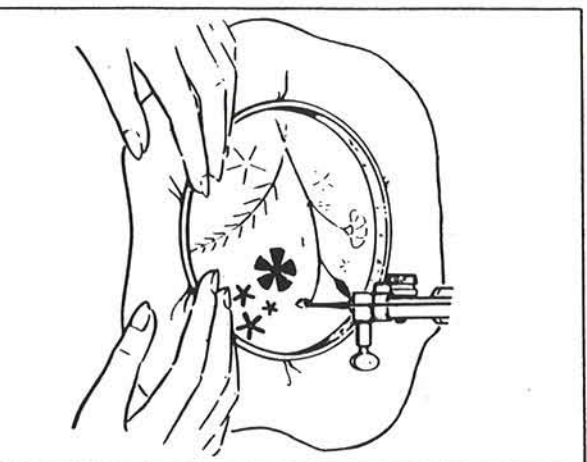
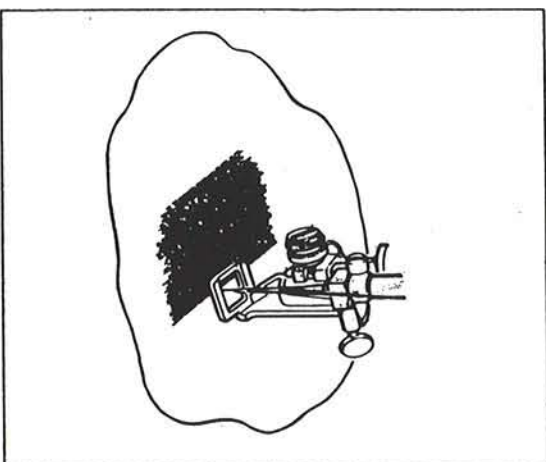
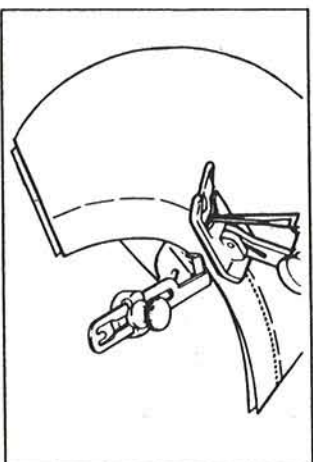
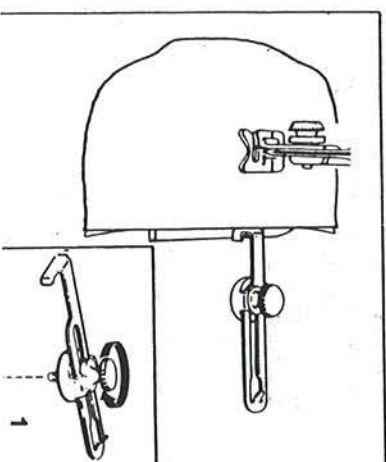
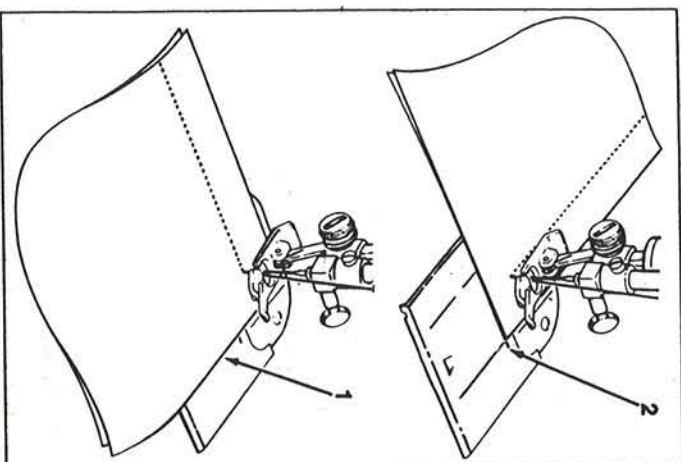
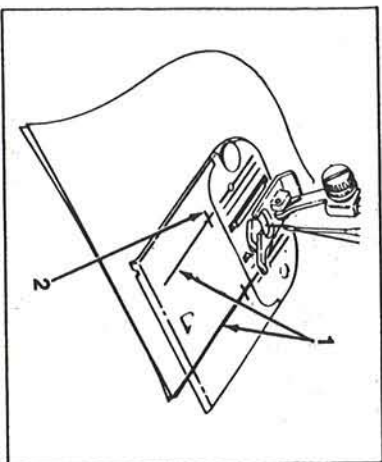
## EMPLOI DU GUIDE-DROIT (N)

(N'est pas inclus dans la machine à coudre à 10 points. Voir page 35).

Pour vous aider davantage à coudre en ligne droite, surtout dans le cas de coutures très étroites ou très larges, utilisez le guide-droit qui fait partie des accessoires de votre machine.

Pour fixer le guide-droit, situez la vis du guide-droit dans le trou du bras de la machine, sur le côté droit de la plaque glissière (1).

Alignez le rebord droit du guide avec la ligne-guide de la plaque à aiguille pour obtenir la largeur de couture désirée et



## COULTURES EN COURBE

- Fautifiez la ligne de couture.
- Utilisez un point court pour plus d'élasticité et de résistance.
- Guidez le tissu pour qu'il suive la courbe.
- Il est permis d'utiliser le guide-droit pour réaliser des coutures en courbe. Fixez le guide-droit sur un angle de manière à ce que le rebord le plus près de l'aiguille puisse agir comme guide.

## LE REPRISAGE

(N'est pas inclus dans la machine à coudre à 10 points. Voir page 35).

Réparez des surfaces usées ou déchirées à l'aide du pied pour repriser et broder.

• Taillez les rebords inégaux et faufiez un entoilage sur l'envers de l'accroc.

## RÉGLAGES RECOMMANDÉS

Sélection du point: point droit

Largeur du point: 0

Longueur du point: 0

Pied: pour repriser et broder (G)  
Plaque à aiguille: tous usages (A)

- Fixez le couvre-griffe.
- Situez la zone à repriser, avec le côté droit en haut, sous le pied presseur, abaissez le pied.
- Cousez, en guidant le tissu en avant et en arrière, jusqu'à ce que toute la surface soit remplie.

## BRODERIE À MOUVEMENT LIBRE

Dans la broderie à mouvement libre, vous cousez sans pied presseur, et vous commandez le tissu à l'aide d'un cercle à broder.

## RÉGLAGES RECOMMANDÉS

Sélection du point: point droit

zlg-zag

Largeur du point: 0

Longueur du point: 0

Pied: Enlevez le pied avec talon  
Plaque à aiguille: tous usages (A)

- Fixez le couvre-griffe.